

Акционерное общество "Альбатрос"

Утвержден

УНКР.421417.009 РЭ-ЛУ

ОКП 42 5210

ЗАКАЗАТЬ

**СИСТЕМА ИЗМЕРИТЕЛЬНАЯ УПРАВЛЯЮЩАЯ
АЛЬБАТРОС ТАНКСУПЕРВАЙЗЕР-2**

Руководство по эксплуатации

УНКР.421417.009 РЭ



СОДЕРЖАНИЕ

ВВЕДЕНИЕ.....	2
---------------	---

ОПИСАНИЕ И РАБОТА

1 НАЗНАЧЕНИЕ.....	3
2 ТЕХНИЧЕСКИЕ ДАННЫЕ	7
3 СОСТАВ СИСТЕМЫ.....	15
4 ОПИСАНИЕ РАБОТЫ СИСТЕМЫ	15
5 ОБЕСПЕЧЕНИЕ ВЗРЫВОЗАЩИЩЕННОСТИ СИСТЕМЫ	20
6 МАРКИРОВКА И ПЛОМБИРОВАНИЕ	21

ИСПОЛЬЗОВАНИЕ ПО НАЗНАЧЕНИЮ

7 ОБЩИЕ УКАЗАНИЯ ПО ЭКСПЛУАТАЦИИ	23
8 УКАЗАНИЕ МЕР БЕЗОПАСНОСТИ.....	25
9 ОБЕСПЕЧЕНИЕ ВЗРЫВОЗАЩИЩЕННОСТИ ПРИ МОНТАЖЕ СИСТЕМЫ	25
10 ПОДГОТОВКА К РАБОТЕ И ПОРЯДОК РАБОТЫ.....	26
11 ХАРАКТЕРНЫЕ НЕИСПРАВНОСТИ И МЕТОДЫ ИХ УСТРАНЕНИЯ	28
12 ТЕХНИЧЕСКОЕ ОБСЛУЖИВАНИЕ И ПОВЕРКА СИСТЕМЫ.....	28
13 ПРАВИЛА ХРАНЕНИЯ И ТРАНСПОРТИРОВАНИЯ	29

Приложение А. Структура условного обозначения системы при заказе	30
Приложение В. Структура условного обозначения ДПУ, входящих в состав системы.....	32
Приложение С. Внешний вид и габаритные размеры БМИ	33
Приложение D. Внешний вид и габаритные размеры пульта.....	34
Приложение Е. Габаритные размеры датчиков ДПУ7.....	35
Приложение F. Габаритные размеры датчиков ДПУ8.....	36
Приложение G. Габаритные размеры датчиков ДПУ8М	37
Приложение H. Схемы подключения системы.....	38
ССЫЛОЧНЫЕ НОРМАТИВНЫЕ ДОКУМЕНТЫ	40

ВВЕДЕНИЕ

Настоящий документ содержит сведения, необходимые для эксплуатации системы измерительной управляющей Альбатрос ТанкСупервайзер-2 ТУ 4252-005-29421521-14 (далее «система» или «АТС-2»), и предназначен для обучения обслуживающего персонала работе с ней и ее эксплуатации.

Разделы с 1 по 6 документа, ОПИСАНИЕ И РАБОТА, содержат сведения о назначении, технических данных, составе, устройстве, конструкции и принципах работы системы, ее составных частей, а также сведения об условиях эксплуатации, маркировке и пломбировании составных частей системы.

Разделы с 7 по 13 документа, ИСПОЛЬЗОВАНИЕ ПО НАЗНАЧЕНИЮ, излагают требования, необходимые для правильной эксплуатации и поддержания системы в постоянной готовности к применению.

При изучении системы, дополнительно, необходимо использовать эксплуатационные документы на технические и программные средства, входящие в комплект поставки системы:

– УНКР.01005-XX 32 01 Программа «Альбатрос Танк.Сервер-2». Руководство системного программиста;

– УНКР.01005-XX 33 01 Программа «Альбатрос Танк.Сервер-2». Руководство программиста;

– УНКР.01005-XX 33 02 Программа «Альбатрос Танк.Сервер-2». Работа с таблицами корректировки. Руководство программиста;

– УНКР.01005-XX 34 01 Программа «Альбатрос Танк.Сервер-2». Руководство оператора;

– УНКР.468367.003 РЭ Блок местной индикации БМИ. Руководство по эксплуатации;

– УНКР.468367.003-XXX РО Блок местной индикации БМИ. Руководство оператора;

– УНКР.407533.042 РЭ Датчики уровня ультразвуковые ДУУ6. Руководство по эксплуатации;

– УНКР.407631.005 РЭ Уровнемеры поплавковые ДУУ10. Руководство по эксплуатации;

– УНКР.407631.005-XXX РО Уровнемер поплавковый ДУУ10. Руководство оператора;

– УНКР.405226.003 РЭ Датчики температуры многоточечные ДТМ2. Руководство по эксплуатации;

– УНКР.405514.003 РЭ Измерители температуры многоточечные ДТМ3. Руководство по эксплуатации;

– УНКР.405514.003-XXX РО Измеритель температуры многоточечный ДТМ3. Руководство оператора;

– УНКР.414111.001 РЭ Плотномеры жидкости ДП1. Руководство по эксплуатации;

– УНКР.407629.004 РЭ Уровнемеры радиоволновые РДУ3. Руководство по эксплуатации;

– УНКР.407529.004-XXX РО Датчик уровня радиоволновый РДУ3. Руководство оператора;

– УНКР.407629.003 РЭ Уровнемеры тросиковые радиоволновые УТР1. Руководство по эксплуатации;

1 НАЗНАЧЕНИЕ

- УНКР.407529.003-XXX РО Датчик уровня тросиковый радиоволновый УТР1. Руководство оператора;
- УНКР.421417.010 РЭ Система измерительная Альбатрос ТанкРезерв. Руководство по эксплуатации;
- УНКР.406239.002 РЭ Преобразователи давления Альбатрос р20 тип 403025. Руководство по эксплуатации;
- УНКР.406239.003 РЭ Преобразователи давления Альбатрос р20 DELTA тип 403022. Руководство по эксплуатации.

Примечание – XX, XXX – номер текущей версии программного обеспечения.

В содержание данного документа могут быть внесены изменения без предварительного уведомления.

В связи с постоянно проводимыми работами по совершенствованию конструкции, допускаются незначительные отличия параметров, не ухудшающие характеристики системы.

Материал, представленный в настоящем документе, можно копировать и распространять при соблюдении следующих условий:

- весь текст должен быть скопирован целиком, без каких бы то ни было изменений и сокращений;
- все копии должны содержать ссылку на авторские права АО “Альбатрос”;
- настоящий материал нельзя распространять в коммерческих целях (с целью извлечения прибыли).

Альбатрос ТанкСупервайзер-2 является товарным знаком АО “Альбатрос”.
Сделано в России.

© 2016...2023 АО “Альбатрос”. Все права защищены.

1.1 Система предназначена для объемно-массового учета в парках резервуаров, реализации коммерческого и технологического учета жидких продуктов с функциями контроля технологического процесса.

Система предназначена для измерений параметров нефти и нефтепродуктов в мерах вместимости высотой от 1,5 до 25,0 м косвенным методом статических измерений. Максимальное количество обслуживаемых системой резервуаров – 16.

Система применима как на горизонтальных стальных резервуарах, так и на вертикальных стальных резервуарах с понтоном или без него.

Система при измерении массы нефти и нефтепродуктов удовлетворяет требованиям ГОСТ Р 8.595 в рабочей области диапазона измерений системы.

1.2 Система соответствует требованиям Технического регламента Таможенного союза ТР ТС 012/2011.

1.3 В состав системы входят:

- полевое оборудование для каждого резервуара, обслуживаемого системой;

- пульт оператора стационарный ПОСТ-3 (далее “пульт”), собирающий информацию полевого оборудования со всех резервуаров, контролируемых системой, производящий окончательный расчет, индикацию и архивирование измеряемых системой параметров, а также осуществляющий формирование сигналов управления внешними устройствами автоматики.

Полевое оборудование для каждого резервуара включает в свой состав:

- первичные преобразователи (далее “ПП”) уровня, уровня раздела сред, температуры, давления газовой подушки, гидростатического давления, плотности, выполненные на основе датчиков и других устройств и располагающиеся непосредственно на резервуаре на объектах в зонах классов 0, 1 и 2 по ГОСТ IEC 60079-10-1 (одновременно не более одного ПП типа А с протоколом АО “Альбатрос”, не более одного ПП типа В с протоколом АО “Альбатрос” и не более четырех ПП с протоколом HART);

- сигнализаторы предельных верхнего и нижнего уровней жидкости в резервуаре, выполненные на основе датчиков положения уровня (далее “ДПУ”) и располагающиеся непосредственно на резервуаре (на объектах в зонах классов 0, 1 и 2 по ГОСТ IEC 60079-10-1);

- блок местной индикации БМИ (далее “БМИ”), осуществляющий опрос ПП и сигнализаторов, расчет и индикацию измеренных параметров, а также выдачу информации об измеренных параметрах на пульт по интерфейсу RS-485. БМИ располагается в непосредственной близости от резервуара (на объектах в зонах классов 1 и 2 по ГОСТ IEC 60079-10-1).

Пульт устанавливается вне взрывоопасных зон помещений и наружной установки.

1.4 Количество резервуаров, контролируемых системой, типы и количество ПП и сигнализаторов уровня для каждого резервуара определяется при заказе системы.

Структура условного обозначения системы при заказе приведена в приложении А.

Структура условного обозначения ПП, входящих в состав системы, приведена в соответствующих руководствах по эксплуатации, входящих в

комплект поставки ПП.

Структура условного обозначения ДПУ, входящих в состав системы, приведена в приложении В.

1.5 ПП типа А с протоколом АО “Альбатрос” при заказе системы выбираются из следующей номенклатуры:

- датчики уровня ультразвуковые ДУУ6 ТУ 4214-018-29421521-04 (далее “ДУУ6”);
- уровнемеры поплавковые ДУУ10 исполнения 1 ТУ 4214-037-29421521-11 (далее “ДУУ10”);
- датчики температуры многоточечные ДТМ2 исполнений 0А и 1А ТУ 4211-002-29421521-05 (далее “ДТМ2”);
- измерители температуры многоточечные ДТМ3 ТУ 4211-003-29421521-13 (далее “ДТМ3”);
- плотномеры жидкости ДП1 ТУ 4215-001-29421521-12 (далее “ДП1”).

1.6 ПП типа В с протоколом АО “Альбатрос” при заказе системы выбираются из следующей номенклатуры:

- датчики радиоволновые РДУ3 ТУ 4214-032-29421521-08 (далее “РДУ3”);
- датчики тросиковые радиоволновые УТР1 ТУ 4214-033-29421521-08 (далее “УТР1”).

1.7 ПП с протоколом HART при заказе системы выбираются из следующей номенклатуры:

- уровнемеры поплавковые ДУУ10 исполнения 1 ТУ 4214-037-29421521-11;
- измерители температуры многоточечные ДТМ3 ТУ 4211-003-29421521-13;
- уровнемеры поплавковые ДУУ11 ТУ 4217-064-29421521-15 (далее “ДУУ11”);
- системы измерительные Альбатрос ТанкРезерв ТУ 4217-064-29421521-15 (далее “АТР”);
- преобразователи давления Альбатрос р20 ТУ 4212-006-29421521-11 (далее “Альбатрос р20”);
- преобразователи давления сторонних производителей (преобразователь давления измерительный 3051 (Rosemount Inc.), преобразователь давления измерительный dTrans р20 (JUMO GmbH & Co. KG), преобразователь (датчик) избыточного давления EJX430A (Yokogawa Electric Corporation)), имеющие действующие сертификаты типа средств измерений и параметры искробезопасных входов, соответствующие приведенным в п. 1.14.4.

1.8 Сигнализаторы уровня при заказе системы выбираются из следующей номенклатуры:

- датчики положения уровня ДПУ7 ТУ 4214-035-29421521-09 (1 шт. или 2 шт. на резервуар);
- датчики положения уровня ДПУ8 или ДПУ8М ТУ 4214-035-29421521-09 (1 шт. на резервуар).

1.9 Каждый БМИ, входящий в состав системы, обеспечивает:

- подключение одного ПП типа А с протоколом АО “Альбатрос” (ДУУ6, ДУУ10, ДТМ2, ДТМ3, ДП1);
- подключение одного ПП типа В с протоколом АО “Альбатрос” (РДУ3 или УТР1);

- подключение от одного до четырех ПП с протоколом HART (ДУУ10, ДУУ11, ДТМ3, АТР, Альбатрос р20);
- подключение одного или двух ДПУ7 или одного ДПУ8 (ДПУ8М);
- взрывобезопасное питание и опрос подключенных к БМИ устройств;
- расчет и индикацию измеряемых системой параметров (уровня, уровня раздела сред, температуры, гидростатического давления, плотности – в зависимости от типа подключенных к БМИ устройств) с помощью матричного алфавитно-цифрового индикатора на органических светодиодах (две строки по 20 символов, вид индикации программируется с пульта системы);
- обмен информацией с пультом системы по интерфейсу RS-485 в формате протокола Modbus RTU (сетевой адрес, скорость передачи, наличие и вид контроля по четности устанавливаются с помощью движковых переключателей, имеющихся в составе БМИ);
- индикацию состояния ДПУ (два двухцветных индикатора с маркировкой “1” и “2”, цвет индикации (зеленый или красный) состояния ДПУ (“сухой” или “залит”) программируется с пульта системы);
- индикацию наличия обмена информацией между БМИ и ПП типа А с протоколом АО “Альбатрос” (светодиод зеленого света с маркировкой “SEN1”, мигает при наличии обмена);
- индикацию наличия обмена информацией между БМИ и ПП типа В с протоколом АО “Альбатрос” (светодиод зеленого света с маркировкой “SEN2”, мигает при наличии обмена);
- индикацию наличия обмена информацией между БМИ и ПП с протоколом HART (светодиод зеленого света с маркировкой “HART”, мигает при наличии обмена);
- индикацию нормального функционирования БМИ (светодиод зеленого света с маркировкой “RUN”, мигает при нормальном функционировании БМИ);
- индикацию наличия обмена информацией между БМИ и пультом (два светодиода зеленого света с маркировкой “TxD” и “RxD”, мигают при наличии передачи или приема данных соответственно).

1.10 ПП, подключаемые к БМИ, измеряют параметры в соответствии с таблицей 1.

Таблица 1

Тип ПП	Протокол связи с блоком	Измеряемые параметры
ДУУ6	АО “Альбатрос”	Уровень, температура (6 точек), давление
ДУУ6-1	АО “Альбатрос”	Уровень, уровень раздела, температура (6 точек), давление
ДУУ10-02, ДУУ10-10	АО “Альбатрос” или HART	Уровень, температура
ДУУ10-04, ДУУ10-12	АО “Альбатрос” или HART	Уровень, уровень раздела, температура
ДУУ10-06	АО “Альбатрос” или HART	Уровень, температура, давление
ДУУ10-08	АО “Альбатрос” или HART	Уровень, уровень раздела, температура, давление

Продолжение таблицы 1

Тип ПП	Протокол связи с блоком	Измеряемые параметры
ДУУ10-14	АО "Альбатрос" или HART	Уровень, уровень раздела, уровень раздела, температура
ДУУ11-02 ДУУ11-10	HART	Уровень (L1), объем (V1), температура (17 точек)
ДУУ11-02 ДУУ11-10 режим "слой/дно"	HART	Уровень (L1), уровень (L2), объем (V1), объем (V2), температура (17 точек)
ДУУ11-04 ДУУ11-12	HART	Уровень (L1), уровень (L2), объем (V1), объем (V2), температура (17 точек)
ДУУ11-04 ДУУ11-12 режим "дно"	HART	Уровень (L1), уровень (L2), уровень (L3), объем (V1), объем (V2), температура (17 точек)
АТР-02 АТР-10	HART	Уровень (L1), объем (V1), плотность, масса, температура (17 точек)
АТР-02 АТР-10 режим "слой/дно"	HART	Уровень (L1), уровень (L2), объем (V1), объем (V2), плотность, масса, температура (17 точек)
АТР-04 АТР-12		
ДТМ2	АО "Альбатрос"	Температура (от 1 до 16 точек)
ДТМ3	АО "Альбатрос" или HART	Температура (от 1 до 16 точек)
ДП1	АО "Альбатрос"	Плотность, температура
Альбатрос р20	HART	Давление
Альбатрос р20 DELTA	HART	Разность давлений
РДУЗ, УТР1	АО "Альбатрос"	Уровень

1.11 ДПУ, подключаемые к БМИ, предназначены для контроля уровня в одной (ДПУ7) или двух (ДПУ8 или ДПУ8М) точках. Уровни срабатывания ДПУ8 или ДПУ8М задаются с помощью движковых переключателей, расположенных на плате датчиков.

1.12 Пульт, входящий в состав системы, обеспечивает:

- электропитание БМИ системы с возможностью (в зависимости от заказа) бесперебойного питания БМИ и узлов пульта при кратковременных пропадающих напряжения питания системы;
- обмен информацией с БМИ по интерфейсу RS-485 в формате протокола Modbus RTU;
- обработку измерительной информации от БМИ и отображение значений результатов измерений и расчетов;
- формирование архивов измеряемых параметров;
- формирование управляющих дискретных сигналов типа "сухой контакт" для управления внешними устройствами автоматики (в зависимости от заказа -

до 128 сигналов с программируемыми привязками, порогами срабатывания и гистерезисами);

- обмен информацией с системами верхнего уровня по интерфейсу Ethernet (протоколы Remoting и OLE DB Microsoft Corporation);
- вывод информации о значениях измеряемых параметров, содержании архивов и т.п. на печатающее устройство по интерфейсам USB или Ethernet.

1.13 Для каждого резервуара в системе реализован канал измерений массы (далее "ИКМ"). Система производит по всем ИКМ в автоматическом режиме при наличии в ИКМ ПП, измеряющих соответствующие параметры (см. таблицу 1):

- измерение уровней однофазных жидкостей;
- измерение уровней раздела сред многофазных жидкостей;
- измерение температуры контролируемых жидкостей;
- коррекцию измеряемых уровней с учетом температуры контролируемой жидкости;
- измерение давлений газовой подушки;
- измерение гидростатических давлений в резервуарах;
- измерение или расчет значений плотностей контролируемых жидкостей в резервуарах;
- расчет объема подтоварной воды в резервуарах с использованием градуировочных таблиц резервуаров;
- расчет объема продукта в резервуарах с использованием градуировочных таблиц резервуаров;
- расчет массы брутто и нетто продукта в резервуарах.

При отсутствии в составе ИКМ резервуара ПП, измеряющего необходимый для расчета массы параметр, система реализует расчет массы в полуавтоматическом режиме, при этом недостающие для расчета массы значения параметров вводятся оператором системы вручную (значения измеряемых параметров в этом случае обеспечиваются другими средствами измерений, не входящими в состав системы, и/или с помощью отбора лабораторных проб).

1.14 Условия эксплуатации и степень защиты системы

1.14.1 Полевое оборудование системы соответствует климатическому исполнению OM и категориям размещения 1 и 5 по ГОСТ 15150, влажность воздуха 100 % при +35 °С, тип атмосферы III, IV (морская и приморско-промышленная).

Полевое оборудование выпускается в исполнениях IP66 и IP68 по ГОСТ 14254.

Система работоспособна при эксплуатации полевого оборудования в условиях изменения температуры внешней среды от минус 45 до +55 °С для БМИ и от минус 45 до +65 °С или до +75 °С для ПП и ДПУ, в зависимости от их номенклатуры, и атмосферном давлении от 84,0 до 106,7 кПа.

1.14.2 Пульт соответствует климатическому исполнению УХЛ и категории размещения 4 по ГОСТ 15150.

Пульт выпускается в исполнении IP20 по ГОСТ 14254.

Система работоспособна при эксплуатации пульта в помещении с температурой воздуха от +1 до +35 °С и атмосферном давлении от 84,0 до 106,7 кПа. При наличии в составе пульта источника бесперебойного питания

(ИБП) рекомендуется его эксплуатация в кондиционируемых помещениях при температуре около +25 °С.

1.14.3 Система соответствует требованиям Технического регламента Таможенного союза ТР ТС 012/2011.

1.14.4 БМИ, входящие в состав системы, имеют взрывозащищенное исполнение. Соответствие БМИ требованиям Технического регламента Таможенного союза ТР ТС 012/2011 обеспечивается выполнением требований безопасности согласно ГОСТ 31610.0, ГОСТ 31610.11, ГОСТ IEC 60079-1.

БМИ имеют виды взрывозащиты “Взрывонепроницаемая оболочка” и, для выходных цепей, “Искробезопасная электрическая цепь” уровня “ia”.

Вид взрывозащиты “Взрывонепроницаемая оболочка” обеспечивается использованием в конструкции БМИ сертифицированного по ГОСТ IEC 60079-1 корпуса с Ex-маркировкой “1Ex db IIB+H2 T5 Gb” и кабельных вводов с Ex-маркировкой “1Ex d IIC Gb”.

БМИ имеют Ex-маркировку “1Ex db [ia Ga] IIB T5 Gb”, клеммные коробки БМИ имеют Ex-маркировку “1Ex ia IIB T5 Gb” по ГОСТ 31610.0. БМИ устанавливаются на объектах в зонах классов 1 и 2 по ГОСТ IEC 60079-10-1.

БМИ имеют следующие параметры искробезопасных выходов:

– для питания ПП типа А с протоколом АО “Альбатрос” и ДПУ – $U_0 \leq 14,3$ В; $I_0 \leq 80$ мА; $P_0 \leq 0,5$ Вт; $L_0 \leq 22$ мГн; $C_0 \leq 1,8$ мкФ, при этом ПП и ДПУ, подключаемые к БМИ, имеют следующие суммарные величины незащищенных реактивных элементов: емкость не более 1,7 мкФ, индуктивность не более 20 мГн. Величина реактивных элементов определяется с учетом допуска на изготовление;

– для питания ПП типа В с протоколом АО “Альбатрос” – $U_0 \leq 14,3$ В; $I_0 \leq 0,47$ А; $P_0 \leq 0,5$ Вт; $L_0 \leq 0,6$ мГн; $C_0 \leq 1,7$ мкФ, при этом ПП, подключаемый к БМИ, имеет следующие суммарные величины незащищенных реактивных элементов: емкость не более 1,6 мкФ, индуктивность не более 0,1 мГн. Величина реактивных элементов определяется с учетом допуска на изготовление;

– для питания ПП с протоколом обмена HART – $U_0 \leq 28$ В; $I_0 \leq 59$ мА; $P_0 \leq 0,5$ Вт; $L_0 \leq 22$ мГн; $C_0 \leq 0,5$ мкФ, при этом ПП, подключаемые к БМИ, имеют следующие суммарные величины незащищенных реактивных элементов: емкость не более 0,4 мкФ, индуктивность не более 20 мГн. Величина реактивных элементов определяется с учетом допуска на изготовление.

1.14.5 Датчики ДУУ6, входящие в состав системы, имеют взрывозащищенное исполнение, вид взрывозащиты “Искробезопасная электрическая цепь” с уровнем “ia”, уровень взрывозащиты Ga по ГОСТ 31610.0, температурный класс T5 для применения во взрывоопасных газовых средах категории IIB по ГОСТ Р МЭК 60079-20-1, Ex-маркировку “0Ex ia IIB T5 Ga X” по ГОСТ 31610.0.

1.14.6 Уровнемеры ДУУ10, входящие в состав системы, имеют взрывозащищенное исполнение, вид взрывозащиты “Искробезопасная электрическая цепь” с уровнем “ia”, уровень взрывозащиты Ga, температурный класс T4, или T5, или T6 для применения во взрывоопасных газовых средах категории IIB и уровень взрывозащиты Da для применения во взрывоопасных пылевых средах подгруппы IIIB с максимальной температурой поверхности не выше 120 °С, Ex-маркировку по ГОСТ 31610.0 (см. таблицу 2).

Таблица 2

Базовый тип и номер разработки	Диапазон температуры контролируемой среды, °С	Ex-маркировка
ДУУ10-02 ... ДУУ10-14	от -45 до +85	0Ex ia IIB T6 Ga X Ex ia IIIB T100 °C Da
ДУУ10-02 ... ДУУ10-08	от -45 до +120	0Ex ia IIB T4 Ga X Ex ia IIIB T120 °C Da
ДУУ10-10 ... ДУУ10-14	от -45 до +100	0Ex ia IIB T5 Ga X Ex ia IIIB T100 °C Da

1.14.7 Датчики ДТМ2 исполнений 0А и 1А, входящие в состав системы, имеют уровень взрывозащиты Ga по ГОСТ 31610.0 температурный класс T3, T4, T5 (в зависимости от температуры установочного фланца), вид взрывозащиты “Искробезопасная электрическая цепь” с уровнем “ia” для применения во взрывоопасных газовых средах категории IIB по ГОСТ Р МЭК 60079-20-1, Ex-маркировку “0Ex ia IIB T5...T3 Ga X” по ГОСТ 31610.0.

1.14.8 Измерители ДТМ3, входящие в состав системы, имеют взрывозащищенное исполнение, вид взрывозащиты “Искробезопасная электрическая цепь” с уровнем “ia”, уровень взрывозащиты Ga по ГОСТ 31610.0, температурный класс T4 или T3 в зависимости от температуры контролируемой среды для применения во взрывоопасных газовых средах категории IIB и уровень взрывозащиты Da по ГОСТ 31610.0 для применения во взрывоопасных пылевых средах подгруппы IIIB с максимальной температурой поверхности не выше 125 °С или 200 °С.

Измерители имеют Ex-маркировку: “0Ex ia IIB T4 Ga X” и “Ex ia IIIB T125 °C Da” (для ДТМ3 с температурой контролируемой среды от минус 45 °С до +125 °С) или “0Ex ia IIB T3 Ga X” и “Ex ia IIIB T200 °C Da” (для ДТМ3 с температурой контролируемой среды от 0 °С до +200 °С).

1.14.9 Плотномеры ДП1, входящие в состав системы, имеют взрывозащищенное исполнение, вид взрывозащиты “Искробезопасная электрическая цепь” с уровнем “ia”, уровень взрывозащиты Ga по ГОСТ 31610.0, температурный класс T5 для применения во взрывоопасных газовых средах категории IIB, Ex-маркировку по ГОСТ 31610.0 “0Ex ia IIB T5 Ga X”.

1.14.10 Датчики РДУ3 и УТР1, входящие в состав системы, имеют взрывозащищенное исполнение, вид взрывозащиты “Искробезопасная электрическая цепь” с уровнем “ia”, уровень взрывозащиты Ga по ГОСТ 31610.0, температурный класс T3, или T4, или T5 для применения во взрывоопасных газовых средах категории IIB, Ex-маркировку по ГОСТ 31610.0 “0Ex ia IIB T5...T3 Ga X” и уровень взрывозащиты Da по ГОСТ 31610.0 для применения во взрывоопасных пылевых средах подгруппы IIIB с максимальной температурой поверхности не выше 120 °С, Ex-маркировку по ГОСТ 31610.0 “Ex ia IIIB T120 °C Da X”.

1.14.11 Системы АТР и уровнемеры ДУУ11, входящие в состав системы, имеют уровень взрывозащиты Ga по ГОСТ 31610.0 температурный класс T4, или T5, или T6, вид взрывозащиты “Искробезопасная электрическая цепь” с уровнем “ia” для применения во взрывоопасных газовых средах

категории IIB, Ex-маркировку по ГОСТ 31610.0.

ДУУ11 и АТР имеют уровень взрывозащиты Da по ГОСТ 31610.0, вид взрывозащиты “Искробезопасная электрическая цепь” с уровнем “ia” для применения во взрывоопасных пылевых средах подгруппы IIIB с максимальной температурой поверхности не выше 120 °С, Ex-маркировку по ГОСТ 31610.0.

ДУУ11 и АТР имеют Ex-маркировку: “0Ex ia IIB T4 Ga X” и “Ex ia IIIB T120 °C Da X” (для ДУУ11 и АТР с температурой контролируемой среды от минус 45 °С до +120 °С), или “0Ex ia IIB T5 Ga X” и “Ex ia IIIB T100 °C Da X” (для ДУУ11 и АТР с температурой контролируемой среды от минус 45 °С до +100 °С), или “0Ex ia IIB T6 Ga X” и “Ex ia IIIB T85 °C Da X” (для ДУУ11 и АТР с температурой контролируемой среды от минус 45 °С до +85 °С).

1.14.12 Преобразователи Альбатрос р20, входящие в состав системы, имеют взрывозащищенное исполнение, вид взрывозащиты “Искробезопасная электрическая цепь” с уровнем “ia” по ГОСТ 31610.11, уровень взрывозащиты Ga и Da по ГОСТ 31610.0 для взрывоопасных пылевых и газовых сред, Ex-маркировку “0 Ex ia IIC T6...T3 Ga X”, “Ex ia IIIB T105 °C Da X”.

1.14.13 ПП с протоколом обмена HART, подключаемые к БМИ, должны иметь взрывозащищенное исполнение, соответствовать требованиям ТР ТС 012/2011, иметь вид взрывозащиты “Искробезопасная электрическая цепь” с уровнем “ia” для взрывоопасных смесей газов и паров с воздухом категории IIB.

1.14.14 ДПУ, входящие в состав системы, имеют взрывозащищенное исполнение, вид взрывозащиты “Искробезопасная электрическая цепь” с уровнем “ia”, уровень взрывозащиты Ga для взрывоопасных смесей газов и паров с воздухом категории IIB по ГОСТ 31610.11, температурного класса T5 по ГОСТ 31610.0, Ex-маркировку “0Ex ia IIB T5 Ga X” по ГОСТ 31610.0.

1.14.15 Знак “X” для ПП ДУУ6, ДУУ10 с протоколом обмена АО “Альбатрос”, ДТМ2, ДТМ3 с протоколом обмена АО “Альбатрос” и ДП1 указывает на возможность применения ПП в комплекте с БМИ, имеющим вид взрывозащиты “Искробезопасная электрическая цепь” уровня “ia” и параметры искробезопасных выходов $U_0 \leq 14,3$ В; $I_0 \leq 80$ мА; $L_0 \leq 22$ мГн; $C_0 \leq 1,8$ мкФ.

Знак “X” для ПП ДУУ10 с протоколом обмена HART и ДТМ3 с протоколом обмена HART указывает на возможность применения ПП в комплекте с БМИ, имеющим вид взрывозащиты “Искробезопасная электрическая цепь” уровня “ia” и параметры искробезопасных выходов $U_0 \leq 28$ В; $I_0 \leq 59$ мА; $P_0 \leq 0,5$ Вт; $L_0 \leq 22$ мГн; $C_0 \leq 0,5$ мкФ.

1.14.16 Знак “X” для ПП РДУЗ и УТР1 указывает на возможность применения ПП в комплекте с БМИ, имеющим вид взрывозащиты “Искробезопасная электрическая цепь” уровня “ia” и параметры искробезопасных выходов $U_0 \leq 14,3$ В; $I_0 \leq 0,47$ А; $L_0 \leq 0,6$ мГн; $C_0 \leq 1,7$ мкФ. Суммарная величина емкости и индуктивности радиоэлементов, установленных на электрических платах в ПП не превышают искробезопасных, при заданных $U_0 \leq 14,3$ В и $I_0 \leq 470$ мА, значений $C_i \leq 1,6$ мкФ и $L_i \leq 0,1$ мГн.

Знак “X” для РДУЗ указывает также на необходимость предотвращения условий образования зарядов статического электричества на диэлектрической антенне и на защитном кожухе антенны (запрещается чистка, протирка и другие действия с антенной и кожухом, нарушающие электростатическую безопасность; допускается протирка только влажной тканью) во взрывоопасной зоне.

1.14.17 Знак “X” для ПП ДУУ11 и АТР в маркировке взрывозащиты

указывает на специальные условия безопасного применения:

– ДУУ11 и АТР применяются только в комплекте с блоками, имеющими для выходных цепей вид взрывозащиты “Искробезопасная электрическая цепь” уровня ia и параметры искробезопасных выходов $U_0 \leq 28$ В; $I_0 \leq 59$ мА; $P_0 \leq 0,5$ Вт; $L_0 \leq 22$ мГн; $C_0 \leq 0,37$ мкФ;

– необходимость предотвращения условий образования зарядов статического электричества на поплавке типа I (запрещается протирка, обдув сухим воздухом и т.д.) во взрывоопасной зоне;

– связь ДУУ11 и АТР с ПК по USB интерфейсу допускается только вне взрывоопасной зоны.

1.14.18 Знак “X”, следующий за маркировкой взрывозащиты преобразователей Альбатрос р20, означает:

– преобразователи допускается применять в среде взрывоопасных смесей газов и паров с воздухом категории IIA или IIB;

– при работе преобразователей в диапазоне температур от минус 40 до минус 50 °С крышка со смотровым окном имеет дополнительную защиту от механических повреждений;

– верхний диапазон рабочей температуры применяемого кабеля должен быть не менее максимально допустимого значения рабочей температуры преобразователя давления;

– подключаемые источник питания и другие электротехнические устройства должны иметь искробезопасные электрические цепи по ГОСТ 31610.11, а их искробезопасные параметры (уровень искробезопасной цепи и подгруппа электрооборудования) должны соответствовать условиям применения преобразователей во взрывоопасной зоне;

– неиспользуемые кабельные вводы преобразователей должны быть закрыты заглушками, которые обеспечивают необходимый вид и уровень взрывозащиты и степень защиты оболочки.

1.14.19 Знак “X” в маркировке взрывозащиты ДПУ указывает на специальные условия безопасного применения ДПУ: ДПУ применяются только в комплекте с БМИ, имеющим вид взрывозащиты “Искробезопасная электрическая цепь” с уровнем “ia” для взрывоопасных смесей категории IIB и параметры искробезопасных выходов $U_0 \leq 14,3$ В; $I_0 \leq 80$ мА, $P_0 \leq 0,5$ Вт.

ДПУ имеют следующие величины незащищенных реактивных элементов: входная емкость не более 1,7 мкФ, индуктивность не более 20 мГн. Величина реактивных элементов определяется с учетом допуска на изготовление.

Для изготовления литых корпусов ПП и ДПУ применяется сплав нержавеющей стали DIN 1.4408.

2 ТЕХНИЧЕСКИЕ ДАННЫЕ

2.1 Основные параметры системы

2.1.1 Длина чувствительного элемента (ЧЭ) ДУУ6, ДУУ10, ДТМ2, ДТМ3, ДП1 приведена в соответствующих руководствах по эксплуатации, входящих в комплект поставки данных ПП.

2.1.2 Номинальный вынос чувствительной зоны датчиков ДПУ7

определяется заказом в пределах от 250 до 4000 мм.

2.1.3 Длина ЧЭ датчиков ДПУ8 определяется заказом в пределах от 1500 до 4000 мм, для датчиков ДПУ8М – от 1500 до 16000 мм.

Примечание – По специальному заказу по согласованию с разработчиком возможно изготовление датчиков с другой длиной ЧЭ.

2.1.4 Условия эксплуатации датчиков ДУУ6, входящих в состав системы, приведены в документе УНКР.407533.042 РЭ.

2.1.5 Условия эксплуатации уровнемеров ДУУ10, входящих в состав системы, приведены в документе УНКР.407631.005 РЭ.

2.1.6 Условия эксплуатации датчиков ДТМ2, входящих в состав системы, приведены в документе УНКР.405226.003 РЭ.

2.1.7 Условия эксплуатации измерителей температуры ДТМ3, входящих в состав системы, приведены в документе УНКР.405514.003 РЭ.

2.1.8 Условия эксплуатации плотномеров ДП1, входящих в состав системы, приведены в документе УНКР.414111.001 РЭ.

2.1.9 Условия эксплуатации датчиков РДУ3, входящих в состав системы, приведены в документе УНКР.407629.004 РЭ.

2.1.10 Условия эксплуатации датчиков УТР1, входящих в состав системы, приведены в документе УНКР.407629.003 РЭ.

2.1.11 Условия эксплуатации системы АТР и уровнемеров ДУУ11, входящих в состав системы, приведены в документе УНКР.421417.010 РЭ.

2.1.12 Условия эксплуатации преобразователей давления Альбатрос р20, входящих в состав системы, приведены в документах УНКР.406239.002 РЭ и УНКР.406239.003 РЭ.

2.1.13 Условия эксплуатации датчиков положения уровня ДПУ7, ДПУ8 и ДПУ8М, входящих в состав системы

1) Датчики работоспособны в средах со следующими параметрами:

- рабочая температура среды:
 - для датчиков ДПУ7 – от минус 45 до +100 °С;
 - для датчиков ДПУ8 и ДПУ8М – от минус 45 до +65 °С;

- рабочее избыточное давление:
 - для датчиков ДПУ7 10,0 МПа;
 - для датчиков ДПУ8 2,0 МПа;
 - для датчиков ДПУ8М 0,15 МПа;
- плотность жидкости для датчиков ДПУ8 и ДПУ8М – от 500 до 1500 кг/м³.

Вязкость не ограничивается при отсутствии застывания контролируемой среды на элементах конструкции датчика и отсутствии отложений на датчике, препятствующих перемещению поплавка датчиков ДПУ8 и ДПУ8М.

Примечание – По специальному заказу и согласованию с разработчиком возможно изготовление датчиков с расширенным диапазоном температур контролируемой среды (менее минус 45 и более +65 °С (для датчиков ДПУ8 и ДПУ8М) или +100 °С (для датчиков ДПУ7) и избыточного давления).

2) По устойчивости к воздействию климатических факторов датчики соответствуют климатическому исполнению ОМ1,5 согласно ГОСТ 15150, но при этом значения климатических факторов следующие:

- рабочая температура окружающей среды от минус 45 до +75 °С;
- влажность воздуха 100 % при +35 °С;

– тип атмосферы III, IV (морская и приморско-промышленная).

Примечание – По специальному заказу и согласованию с разработчиком возможно изготовление датчиков с диапазоном температур окружающей среды менее минус 45 и более +75 °С.

2.1.14 Система отвечает требованиям ГОСТ 30805.22 по уровню излучаемых радиопомех и ГОСТ 32132.3 по уровню кондуктивных помех.

2.1.15 Система поставляется только с предустановленным программным обеспечением (далее “ПО”) после предварительной программной конфигурации в соответствии с комплектностью поставки и руководством программиста программы “Альбатрос Танк.Сервер-2” УНКР.01005-ХХ 33 01 и введения значений паспортных параметров ПП.

2.2 Метрологические характеристики

2.2.1 Метрологические характеристики при наличии в составе системы датчиков ДУУ6 приведены в документе УНКР.407533.042 РЭ.

2.2.2 Метрологические характеристики при наличии в составе системы уровнемеров ДУУ10 приведены в документе УНКР.407631.005 РЭ.

2.2.3 Метрологические характеристики при наличии в составе системы плотномеров жидкости ДП1 приведены в документе УНКР.414111.001 РЭ.

2.2.4 Метрологические характеристики при наличии в составе системы датчиков ДТМ2 приведены в документе УНКР.405226.003 РЭ.

2.2.5 Метрологические характеристики при наличии в составе системы измерителей температуры ДТМ3 приведены в документе УНКР.405514.003 РЭ.

2.2.6 Метрологические характеристики при наличии в составе системы датчиков РДУ3 приведены в документе УНКР.407629.004 РЭ.

2.2.7 Метрологические характеристики при наличии в составе системы датчиков УТР1 приведены в документе УНКР.407629.003 РЭ.

2.2.8 Метрологические характеристики при наличии в составе системы уровнемеров ДУУ11 и систем АТР приведены в документе УНКР.421417.010 РЭ.

2.2.9 Метрологические характеристики при наличии в составе системы преобразователей давления Альбатрос р20 приведены в документах УНКР.406239.002 РЭ и УНКР.406239.003 РЭ.

2.2.10 Метрологические характеристики при наличии в составе системы датчиков положения уровня ДПУ7

Пределы допускаемой абсолютной погрешности определения положения уровня равны ±10 мм.

Номинальный вынос чувствительной зоны датчика ДПУ7 (см. приложение Е, размер L) – от 0,25 до 4,00 м (определяется длиной штанги, соединяющей узел приема-передающий (далее “УПП”) с корпусом ПП, и задается при заказе). Величина изменения выноса под действием температуры не превышает половины абсолютной погрешности для всех типовых значений датчиков ДПУ7.

По специальному заказу и согласованию с разработчиком возможно изготовление датчиков с другой длиной выноса чувствительной зоны датчика.

Срабатывание датчика ДПУ7 гарантированно происходит при нахождении уровня в пределах УПП. Уровень срабатывания должен настраиваться в пределах ± 10 мм от осевой линии Д (см. приложение Е) УПП.

2.2.11 Метрологические характеристики при наличии в составе системы датчиков положения уровня ДПУ8 или ДПУ8М

Верхний неизмеряемый уровень не более 0,24 м.

Нижний неизмеряемый уровень не более $(0,05 + H_{\text{погр}})$, м, для датчиков ДПУ8 и $(0,1 + H_{\text{погр}})$, м, для датчиков ДПУ8М, где $H_{\text{погр}}$ – глубина погружения поплавка, м.

Дискретность задания уровней срабатывания S_C , м, датчиков в зависимости от длины ЧЭ датчика L, м, составляет $S_C = L/32$.

Срабатывание датчиков происходит с гистерезисом от 0,01 до 0,04 м.

Пределы допускаемой абсолютной погрешности определения положения уровня равны $\pm 0,5 \cdot S_C$, м.

2.2.12 Алгоритм расчета массы, реализованный в системе

Для каждого ИКМ системы вычисление массы продукта в резервуаре проводится по косвенному методу, основанному на методе статических измерений с измерениями плотности с помощью преобразователя плотности (например, при наличии в составе ИКМ плотномера ДП1), или с помощью ввода значения лабораторной пробы плотности, или по гидростатическому принципу (при наличии в составе ИКМ канала измерений гидростатического давления), и выполняется по описанному ниже алгоритму.

Перед выполнением вычислений для каждого ИКМ системы вводятся значения следующих параметров программирования:

- тип резервуара (горизонтальный или вертикальный);
- масса продукта в резервуаре (до 120 т, от 120 т и более);
- тип продукта (нефть, бензин, реактивное топливо, мазут);
- привязка канала измерений уровня (возможные значения: параметр настройки, канал измерений подключенного к БМИ ПП);
- привязка канала измерений уровня раздела сред (подтоварной воды, возможные значения: отсутствует, параметр настройки, канал измерений подключенного к БМИ ПП);
- привязка канала измерений давления гидростатического столба (возможные значения: отсутствует, параметр настройки, канал измерений подключенного к БМИ ПП);
- привязка канала измерений давления газовой подушки (возможные значения: отсутствует, параметр настройки, канал измерений подключенного к БМИ ПП);
- привязка канала измерений плотности продукта (возможные значения: отсутствует, параметр настройки, канал измерений подключенного к БМИ ПП);
- привязки каналов измерений температуры (для каждого ИКМ реализована поддержка от 1 до 16 каналов измерений температуры, возможные значения для каждой привязки канала измерений температуры: отсутствует, параметр настройки, канал измерений подключенного к БМИ ПП);
- $H_1 \dots H_{16}$ – высоты установки термометров, м (термометры нумеруются сверху вниз);
- $H_{ГС}$ – высота установки датчика гидростатического столба, м (используется, если в качестве канала измерений гидростатического давления выбран ПП);
- α_P – коэффициент линейного расширения материала резервуара, $1/^\circ\text{C}$;

– $t_{ГР}$ – температура стенки резервуара при градуировке, $^\circ\text{C}$, вводится по свидетельству о поверке резервуара;

– $\rho_{КАЛ}$ – плотность продукта при наладке ИКМ системы, кг/м^3 ;

– $H_{КАЛ}$ – высота погружения поплавка при наладке ИКМ системы, м, рассчитывается для ПП ДУУ10, ДУУ11 и АТР по следующей формуле

$$H_{КАЛ} = H_{П} \cdot \frac{\rho_{П}}{\rho_{КАЛ}}, \quad (1)$$

где $H_{П}$ – высота поплавка, м (приведена в документе “Поплавки. Руководство по выбору” УНКР.400751.001 РЭС);

$\rho_{П}$ – плотность поплавка, кг/м^3 (паспортное значение ПП);

$\rho_{КАЛ}$ – плотность продукта при наладке ИКМ системы, кг/м^3 (параметр настройки).

Для остальных ПП, измеряющих уровень (ДУУ6, РДУ3, УТР1), значение параметра $H_{КАЛ}$ должно быть равно нулю);

– g – ускорение свободного падения, м/с^2 , для географического региона, в котором расположен резервуар (например, для г. Москва $g = 9,81523 \text{ м/с}^2$);

– $\rho_{ПРИВ}$ – плотность продукта, измеренная в лабораторных условиях по аттестованной методике измерений и приведенная к температуре $t_{ПРИВ}$, см. далее), кг/м^3 ;

– $t_{ГР}$ – температура продукта, $^\circ\text{C}$, измеренная сторонними приборами и введенная вручную (используется, если в качестве привязки хотя бы одного из каналов измерений температуры выбран параметр настройки, при этом значение данного параметра используется и в качестве значения температуры подтоварной воды $t_{ПВ}$);

– H – уровень продукта, м, измеренный сторонним прибором и введенный вручную (используется, если в качестве канала измерений уровня выбран параметр настройки);

– $P_{ГС}$ – давление гидростатического столба продукта, кПа, измеренное сторонним прибором и введенное вручную (используется, если в качестве канала измерений гидростатического давления выбран параметр настройки);

– $P_{ГП}$ – давление газовой подушки, кПа, измеренное сторонним прибором и введенное вручную (используется, если в качестве канала измерений давления газовой подушки выбран параметр настройки);

– $H_{ПВ}$ – уровень подтоварной воды, м, измеренный сторонним прибором и введенный вручную (используется, если в качестве канала измерений уровня подтоварной воды выбран параметр настройки);

– $M_{П}$ – масса понтона, т (используется при работе алгоритма с резервуаром, имеющим понтон, для других типов резервуаров значение данного параметра настройки должно быть равно нулю);

– $\rho_{ГР}$ – плотность продукта при градуировке резервуара, кг/м^3 (используется при работе алгоритма с резервуаром, имеющим понтон);

– флаг учёта уровня подтоварной воды (если значение данного параметра отлично от нуля, объём продукта рассчитывается как разность объёмов, соответствующих уровню продукта и уровню подтоварной воды);

– $\rho_{ПВ}$ – плотность подтоварной воды, измеренная сторонним прибором, кг/м^3 ;

- $\rho_{п2}$ – плотность поплавка, используемого для измерений уровня подтоварной воды, кг/м³;
- $h_{п2}$ – высота погружаемой части поплавка, используемого для измерений уровня подтоварной воды, м;
- $\Delta P_{ГС}$ – абсолютная погрешность измерений давления гидростатического столба, Па;
- $\Delta P_{ГП}$ – абсолютная погрешность измерений давления газовой подушки, Па;
- ΔH – абсолютная погрешность измерений уровня продукта, м;
- $\Delta \rho$ – абсолютная погрешность измерений плотности, кг/м³ (используется, если в качестве канала измерений плотности выбран ДП1);
- ΔT – абсолютная погрешность измерений температуры, °С;
- $H_{ДП1}$ – высота подвеса плотномера ДП1, м (используется, если в качестве канала измерений плотности выбран ДП1);
- $L_{чэдп1}$ – длина ЧЭ плотномера ДП1, м (используется, если в качестве канала измерений плотности выбран ДП1);
- $W_{МВ}$ – массовая доля воды в продукте, %;
- $W_{ХС}$ – массовая доля хлористых солей в продукте, %;
- $W_{МП}$ – массовая доля механических примесей в продукте, %;
- градуировочная таблица резервуара (зависимость объема от высоты наполнения), вводится по свидетельству о поверке резервуара;
- δK – значение относительной погрешности составления градуировочной таблицы резервуара, %;
- K_{ϕ} – коэффициент формы резервуара, принимается равным единице для вертикальных резервуаров, для остальных типов резервуаров рассчитывается по формуле

$$K_{\phi} = \frac{\Delta V_{20} \cdot H}{V_{20}}, \quad (2)$$

где H – измеряемый уровень наполнения, мм;
 ΔV_{20} – объем продукта, приходящийся на 1 мм высоты наполнения меры вместимости на измеряемом уровне наполнения, м³/мм;
 V_{20} – объем продукта в мере вместимости на измеряемом уровне наполнения, м³;
 $t_{ПРИВЕД}$ – температура приведения (15 °С или 20 °С) – температура, для которой пересчитываются (приводятся) значения объема, плотности и массы.

Алгоритм вычислений, реализованный для ИКМ, выполняется в следующей последовательности:

1) Рассчитывается минимальный уровень продукта $H_{МИН}$, м, при котором возможно автоматическое измерение плотности продукта с требуемыми метрологическими характеристиками (ниже данного уровня алгоритм будет использовать в расчете массы значение плотности $\rho_{ПРИВЕД}$, заданное в качестве параметра настройки).

Если в качестве канала измерений плотности выбран плотномер ДП1 или параметр настройки, $H_{МИН}$ рассчитывается по следующей формуле

$$H_{МИН} = \frac{K_{\phi} \cdot \Delta H \cdot 100}{\sqrt{\left(\frac{\delta M}{1,1}\right)^2 - \delta K^2 - 2 \cdot (\beta \cdot \Delta T \cdot 100)^2 - \delta N^2 - \left(\frac{\Delta \rho}{\rho_{КАЛ}} \cdot 100\right)^2}}, \quad (3)$$

где δM – пределы относительной основной погрешности измерений массы брутто продукта, %, при косвенном методе статических измерений ($\delta M=0,65$ % для резервуаров с массой продукта до 120 т и $\delta M=0,5$ % для резервуаров с массой продукта от 120 т и более);
 $\beta = 0,0013$ 1/°С – коэффициент объемного расширения продукта для нижнего предела диапазона плотности контролируемой среды согласно ГОСТ Р 8.595;
 $\delta N = 0,05$ % – предел допускаемой относительной погрешности устройства обработки информации.

Если в качестве канала измерений плотности выбран плотномер ДП1, рассчитывается минимальный уровень контролируемой плотномером ДП1 среды $H_{МИН1}$, м, с учетом его высоты подвеса по формуле

$$H_{МИН1} = H_{ДП1} - L_{чэдп1} + H_{МИНДП}, \quad (4)$$

где $H_{МИНДП}$ – минимальный уровень контролируемой среды относительно нижнего конца ЧЭ плотномера, м.

Далее полученное значение $H_{МИН1}$ сравнивается со значением $H_{МИН}$, рассчитанным по формуле (3). При этом, если выполняется условие $H_{МИН1} > H_{МИН}$, то значение $H_{МИН}$ принимается равным значению $H_{МИН1}$.

Если для расчета плотности используются ПП, измеряющие давление, то расчет значения $H_{МИН}$ проводится по следующей формуле

$$H_{МИН} = \frac{\sqrt{(K_{\phi} \cdot \Delta H \cdot 100)^2 + 1,21 \cdot \left[\left(\frac{(\Delta P_{ГС} + \Delta P_{ГП}) \cdot 100}{\rho_{КАЛ} \cdot g} \right)^2 + (\Delta H \cdot 100)^2 \right]}}{\sqrt{\left(\frac{\delta M}{1,1}\right)^2 - \delta K^2 - 2 \cdot (\beta \cdot \Delta T \cdot 100)^2 - \delta N^2}}, \quad (5)$$

2) Рассчитывается истинное значение уровня продукта $H_{ПР}$, м, с учетом погружения поплавка

$$H_{ПР} = H + H_{КАЛ} \cdot \frac{\rho_{КАЛ} - \rho_{ПР}}{\rho_{ПР}}, \quad (6)$$

где H – значение измеренного уровня на входе алгоритма, м (в зависимости от привязки канала измерений уровня – измеренное ПП или значение параметра настройки);

$H_{КАЛ}$ – высота погружения поплавка при наладке ИКМ системы, м (параметр настройки, для непоплавковых уровнемеров должна быть равна нулю);

$\rho_{\text{КАЛ}}$ – плотность продукта при наладке ИКМ системы, кг/м³ (параметр настройки);

$\rho_{\text{ПР}}$ – фактическая плотность продукта, кг/м³ (результат предыдущего измерения или вычисления плотности, при первом расчете значение $\rho_{\text{ПР}}$ принимается равным $\rho_{\text{КАЛ}}$).

3) Если указан канал измерений уровня подтоварной воды, рассчитывается истинное значение её уровня $H_{\text{ПВ}}$, м, с учетом погружения поплавка

$$H_{\text{ПВ}} = H_{\text{П2}} + h_{\text{П2}} \cdot \frac{\rho_{\text{П2}} - \rho_{\text{ПР}}}{\rho_{\text{ПВ}} - \rho_{\text{ПР}}}, \quad (7)$$

где $H_{\text{П2}}$ – значение измеренного уровня подтоварной воды на входе алгоритма, м;

$h_{\text{П2}}$ – высота погружаемой части поплавка измерения уровня подтоварной воды, м (параметр настройки, для неплавковых уровнемеров должна быть равна нулю);

$\rho_{\text{П2}}$ – плотность поплавка измерения уровня подтоварной воды, кг/м³ (параметр настройки);

$\rho_{\text{ПВ}}$ – плотность подтоварной воды, кг/м³ (параметр настройки).

4) Вычисляется средняя температура продукта $t_{\text{ПР}}$, °С. При этом на основании измеренного $H_{\text{ПР}}$ и высот установки термометров $H_1 \dots H_{16}$ определяется число термометров n , погруженных в продукт более, чем на 0,02 м. Вычисления температуры продукта пропускаются (алгоритм переходит к шагу 5)) если:

– погруженным в продукт оказывается лишь один термометр (его показания принимаются за $t_{\text{ПР}}$);

– в продукте не оказалось ни одного термометра (за значение $t_{\text{ПР}}$ принимается измерение последнего (самого нижнего) термометра);

– в качестве привязки хотя бы одного канала измерений температуры задан параметр настройки (для $t_{\text{ПР}}$ в алгоритме используется значение соответствующего параметра настройки).

Если для всех привязок каналов измерений температуры заданы значения “отсутствует”, алгоритм будет выдавать диагностическое сообщение о невозможности расчета массы.

По градуировочной таблице резервуара находятся объемы $V_{t(i)}$, м³, соответствующие высотам установок термометров, погруженных в продукт

$$V_{t(i)} = V_i + \frac{(V_{i+1} - V_i) \cdot (H_{t(i)} - H_i)}{H_{i+1} - H_i}, \quad (8)$$

где $H_{t(i)}$ – высота установки i -го термометра, погруженного в продукт, м;

H_i – ближайший снизу, относительно $H_{t(i)}$, уровень градуировочной таблицы, м;

H_{i+1} – ближайший сверху, относительно $H_{t(i)}$, уровень градуировочной таблицы, м;

V_i – объем, соответствующий H_i , м³;

V_{i+1} – объем, соответствующий H_{i+1} , м³.

Используя рассчитанные объемы продукта $V_{t(i)}$, вычисляется средняя температура продукта $t_{\text{ПР}}$, °С

$$t_{\text{ПР}} = \frac{t_n V_n + t_1 \cdot (V_{\text{ПР}} - V_{t1}) + \sum_{i=2}^n 0,5 \cdot (t_{i-1} + t_i) \cdot (V_{t(i-1)} - V_{t(i)})}{V_{\text{ПР}}}, \quad (9)$$

где $V_{\text{ПР}}$ – объем, соответствующий измеренному уровню продукта, м³ (вычисляется по формуле (8), при этом $H_{t(i)} = H_{\text{ПР}}$);

V_{t1} – объем, соответствующий высоте установки нижнего термометра, погруженного в продукт, м³;

V_{t1} – объем, соответствующий высоте установки первого погруженного в продукт термометра, м³;

t_i – значение температуры, измеренное i -ым термометром.

5) Если значение параметра программирования “флаг учёта уровня подтоварной воды” отлично от нуля, вычисляется средняя температура подтоварной воды $t_{\text{ПВ}}$, °С, в противном случае алгоритм переходит к шагу 7). При этом на основании измеренного $H_{\text{ПВ}}$ и высот установки термометров $H_1 \dots H_{16}$ определяется число термометров m , погруженных в подтоварную воду более, чем на 0,02 м. Вычисления температуры подтоварной воды пропускаются (алгоритм переходит к шагу 6)) если:

– погруженным в подтоварную воду оказывается лишь один термометр (его показания принимаются за $t_{\text{ПВ}}$);

– в подтоварной воде не оказалось ни одного термометра (за значение $t_{\text{ПВ}}$ принимается измерение последнего (самого нижнего) термометра);

– в качестве привязки хотя бы одного канала измерений температуры задан параметр настройки (при этом $t_{\text{ПВ}} = t_{\text{ПР}}$, и в алгоритме используется значение соответствующего параметра настройки).

Если для всех привязок каналов измерений температуры заданы значения “отсутствует”, алгоритм будет выдавать диагностическое сообщение о невозможности расчета массы.

По градуировочной таблице резервуара находятся объемы $V_{t(i)B}$, м³, соответствующие высотам установок термометров, погруженных в подтоварную воду

$$V_{t(i)B} = V_{iB} + \frac{(V_{(i+1)B} - V_{iB}) \cdot (H_{t(i)B} - H_{iB})}{H_{(i+1)B} - H_{iB}}, \quad (10)$$

где $H_{t(i)B}$ – высота установки i -го термометра, погруженного в подтоварную воду, м;

H_{iB} – ближайший снизу, относительно $H_{t(i)B}$, уровень градуировочной таблицы, м;

$H_{(i+1)B}$ – ближайший сверху, относительно $H_{t(i)B}$, уровень градуировочной таблицы, м;

V_{iB} – объем, соответствующий H_{iB} , м³;

$V_{(i+1)B}$ – объем, соответствующий $H_{(i+1)B}$, м³.

Используя рассчитанные объемы продукта $V_{t(i)B}$, вычисляется средняя температура подтоварной воды $t_{\text{ПВ}}$, °С

$$t_{ПВ} = \frac{t_m V_{mB} + t_{1B} \cdot (V_{ПВ} - V_{1B}) + \sum_{i=2}^m 0,5 \cdot (t_{(i-1)B} + t_{iB}) \cdot (V_{i(i-1)B} - V_{i(i)B})}{V_{ПВ}}, \quad (11)$$

где $V_{ПВ}$ – объем, соответствующий измеренному уровню подтоварной воды, м³ (вычисляется по формуле (8), при этом $H_{(i)}=H_{ПВ}$);

V_{tm} – объем, соответствующий высоте установки нижнего термометра, погруженного в подтоварную воду, м³;

V_{1B} – объем, соответствующий высоте установки первого погруженного в подтоварную воду термометра, м³;

t_{iB} – значение температуры, измеренное i-ым термометром.

6) Проводится вычисление фактического объема подтоварной воды $V_{ФПВ}$, м³, по следующей формуле

$$V_{ФПВ} = V_{ПВ} \cdot [1 + k_T \cdot \alpha_P \cdot (t_{ПВ} - t_{ГР})], \quad (12)$$

где k_T – коэффициент типа меры вместимости (равен 2 для вертикальных резервуаров и 3 для горизонтальных резервуаров);

α_P – коэффициент линейного расширения материала резервуара, 1/°C (параметр настройки);

$t_{ГР}$ – температура стенки резервуара при градуировке, °C (параметр настройки).

7) Проводится вычисление фактического объема продукта $V_{Ф}$, м³, по следующей формуле

$$V_{Ф} = V_{ОБЩИЙ} - V_{ФПВ}, \quad (13)$$

где $V_{ОБЩИЙ}$ – объем, соответствующий уровню продукта и вычисленный по формуле

$$V_{ОБЩИЙ} = V_{ПР} \cdot [1 + k_T \cdot \alpha_P \cdot (t_{ПР} - t_{ГР})] \quad (14)$$

Если значение параметра программирования “флаг учёта уровня подтоварной воды” равно нулю, то значение $V_{ФПВ}$ в формуле (13) также принимается равным нулю.

8) Вычисляется поправка на изменение объема продукта ΔV , м³, вытесненного понтоном, в зависимости от плотности продукта

$$\Delta V = \frac{M_{П} \cdot 10^3}{\rho_{ПР}} - \frac{M_{П} \cdot 10^3}{\rho_{ГР}}, \quad (15)$$

где $M_{П}$ – масса понтона, т (параметр настройки, для резервуаров без понтона значение данного параметра настройки должно быть равно нулю);

$\rho_{ПР}$ – плотность продукта, кг/м³ (результат предыдущего измерения или вычисления плотности, при первом расчете значение $\rho_{ПР}$ принимается равным $\rho_{ГР}$);

$\rho_{ГР}$ – плотность продукта при градуировке резервуара, кг/м³ (параметр настройки).

9) Рассчитывается объем продукта с учетом поправки на изменение объема продукта от понтона $V_{ФСК}$, м³

$$V_{ФСК} = V_{Ф} + \Delta V \quad (16)$$

10) Рассчитывается объем продукта $V_{ПРИВЕД}$, м³, приведенный к заданной температуре $t_{ПРИВЕД}$

$$V_{ПРИВЕД} = V_{ФСК} \cdot \beta_t, \quad (17)$$

где β_t – коэффициент объемного расширения продукта, учитывающий влияние температуры на объем продукта, определяется для температуры $t_{ПРИВЕД}$ по Р 50.2.076-2010.

11) Анализируется значение параметра программирования “привязка канала измерений плотности”. Если он имеет значение “отсутствует”, алгоритм переходит на анализ возможности вычисления плотности по гидростатическому давлению, если параметр имеет значение “параметр настройки”, в качестве значения плотности принимается значение параметра программирования $\rho_{ПРИВЕД}$ (алгоритм переходит к шагу 13)), иначе для вычисления массы используется значение плотности, измеренное ПП, подключенным к БМИ системы, канал измерений которого указан в значении данного параметра программирования.

При анализе возможности вычисления плотности по гидростатическому давлению алгоритм проверяет значение параметра программирования “канал измерений давления гидростатического столба”. Если он имеет значение “отсутствует”, алгоритм выдает диагностическое сообщение о невозможности расчета массы, если параметр имеет значение “параметр настройки”, в качестве значения гидростатического давления принимается значение параметра программирования $P_{ГС}$, иначе для вычисления плотности используется значение давления, измеренное ПП, подключенным к БМИ системы, канал измерений которого указан в значении данного параметра программирования.

Плотность продукта $\rho_{ПР}$, кг/м³, вычисляется по следующей формуле

$$\rho_{ПР} = \frac{10^3 \cdot (P_{ГС} - P_{ГП})}{g \cdot (H_{ПР} - H_{ГС})}, \quad (18)$$

где $P_{ГС}$ – давление гидростатического столба продукта, кПа;

$P_{ГП}$ – давление газовой подушки, кПа;

g – ускорение свободного падения, м/с²;

$H_{ПР}$ – уровень продукта, м;

$H_{ГС}$ – высота установки датчика гидростатического столба, м.

При расчете плотности в формуле (18) значение давления газовой подушки $P_{ГП}$ зависит от значения параметра программирования “привязка канала измерений давления газовой подушки”. Если он имеет значение “отсутствует”, в формуле (18) $P_{ГП}=0$, если параметр имеет значение “параметр настройки”, в качестве значения давления принимается значение параметра программирования $P_{ГП}$, иначе для вычисления плотности используется значение давления, измеренное ПП, подключенным к БМИ системы, канал измерений которого указан в значении данного параметра программирования.

12) Рассчитывается плотность продукта $\rho_{\text{ПРИВЕД}}$, кг/м³, приведенная к заданной температуре $t_{\text{ПРИВЕД}}$, по формуле

$$\rho_{\text{ПРИВЕД}} = \frac{\rho_{\text{ПР}}}{\beta_t} \quad (19)$$

13) Вычисляется масса брутто продукта M , т, по формуле

$$M = \rho_{\text{ПРИВЕД}} \cdot V_{\text{ПРИВЕД}} \cdot 10^{-3} \quad (20)$$

14) Вычисляется масса нетто продукта M_H , т, по формуле

$$M_H = M - M_B, \quad (21)$$

где M_B – масса балласта, т, вычисляемая по формуле

$$M_B = M \cdot \frac{W_{\text{МВ}} + W_{\text{ХС}} + W_{\text{МП}}}{100}, \quad (22)$$

где $W_{\text{МВ}}$ – массовая доля воды в продукте, % (параметр настройки);
 $W_{\text{ХС}}$ – массовая доля хлористых солей в продукте, % (параметр настройки);
 $W_{\text{МП}}$ – массовая доля механических примесей в продукте, % (параметр настройки).

Пределы допускаемой основной относительной погрешности измерений объема системой при относительной погрешности составления градуировочной таблицы объема резервуара равной 0,2 % равны:

- при отсутствии в резервуаре подтоварной воды и:
 - использовании в ИКМ для измерений уровня ПП ДУУ10 исполнения 1 или ДУУ6 – $\pm 0,29$ %;
 - использовании в ИКМ для измерений уровня ПП РДУЗ или УТР1 с длиной ЧЭ более 3000 мм – $\pm 0,34$ % (при этом для измерений температуры в ИКМ используются ПП ДТМЗ);
 - при наличии в резервуаре подтоварной воды и:
 - использовании в ИКМ для измерений уровней ПП ДУУ6-1 – $\pm 0,44$ %;
 - использовании в ИКМ для измерений уровней ПП ДУУ10 исполнения 1 (для измерений температуры в ИКМ используется внутренний термометр ДУУ10) – $\pm 0,29$ %;
 - использовании в ИКМ для измерений уровней ПП ДУУ10 исполнения 1 (для измерений температуры в ИКМ используется ПП ДТМЗ исполнения 1) – $\pm 0,26$ %.

Пределы допускаемой основной относительной погрешности измерений объема системой при относительной погрешности составления градуировочной таблицы объема резервуара равной 0,1 % равны:

- при отсутствии в резервуаре подтоварной воды и:
 - использовании в ИКМ для измерений уровня ПП ДУУ10 исполнения 1 или ДУУ6 – $\pm 0,20$ %;

– использовании в ИКМ для измерений уровня ПП РДУЗ или УТР1 с длиной ЧЭ более 3000 мм – $\pm 0,28$ % (при этом для измерений температуры в ИКМ используются ПП ДТМЗ);

- при наличии в резервуаре подтоварной воды и:
 - использовании в ИКМ для измерений уровней ПП ДУУ10 исполнения 1 (для измерений температуры в ИКМ используется внутренний термометр ДУУ10) – $\pm 0,20$ %;
 - использовании в ИКМ для измерений уровней ПП ДУУ10 исполнения 1 (для измерений температуры в ИКМ используется ПП ДТМЗ исполнения 1) – $\pm 0,17$ %.

Пределы основной относительной погрешности вычислений (косвенных измерений) объема вычисляются в соответствии с ГОСТ Р 8.595 по формуле

$$\delta V = \pm 1,1 \cdot \sqrt{\delta K^2 + (K_\phi \cdot \delta H)^2 + \beta^2 \cdot 10^4 \cdot \Delta T^2 + \delta N^2}, \quad (23)$$

где δH – значение основной относительной погрешности измерений уровня, %.

Пределы допускаемой относительной погрешности измерений плотности продукта системой при уровне продукта свыше $H_{\text{МИН}}$ равны $\pm 0,4$ %.

Пределы допускаемой относительной погрешности измерений массы брутто продукта системой в диапазоне уровней от $H_{\text{МИН}}$ до максимального и отсутствия в резервуаре подтоварной воды равны:

- $\pm 0,50$ % при массе продукта от 120 т и более;
- $\pm 0,65$ % при массе продукта до 120 т.

Конкретное значение погрешности измерений массы продукта, а также минимальный уровень остатка (в режиме хранения) и значение дозы принимаемого (отпускаемого) продукта определяются в соответствии с методикой измерений, разрабатываемой для конкретных условий применения.

Пределы относительной основной погрешности измерений массы брутто продукта δM_{11} , %, при косвенном методе статических измерений для системы вычисляются в соответствии с ГОСТ Р 8.595 по формуле

$$\delta M_{11} = \pm 1,1 \cdot \sqrt{\delta K^2 + (K_\phi \cdot \delta H)^2 + \delta \rho^2 + 2 \cdot \beta^2 \cdot 10^4 \cdot \Delta T^2 + \delta N^2}, \quad (24)$$

где $\delta \rho$ – значение основной относительной погрешности измерений плотности, %.

Пределы относительной основной погрешности измерений массы брутто продукта δM_2 , %, при косвенном методе, основанном на гидростатическом принципе, для системы вычисляются в соответствии с ГОСТ Р 8.595 по формуле

$$\delta M_2 = \pm 1,1 \cdot \sqrt{\delta P^2 + \delta K^2 + (K_\phi - 1)^2 \cdot \delta H^2 + \delta N^2}, \quad (25)$$

где δP – значение основной относительной погрешности измерений гидростатического давления, %.

Пределы допускаемой относительной погрешности измерений массы нетто продукта системой в диапазоне уровней от $H_{\text{МИН}}$ до максимального равны:

- $\pm 0,60$ % при массе продукта от 120 т и более;

– ±0,75 % при массе продукта до 120 т.

Пределы относительной основной погрешности измерений массы нетто продукта δM_H , %, при косвенном методе статических измерений для системы вычисляются в соответствии с ГОСТ Р 8.595 по формуле

$$\delta M_H = \pm 1,1 \cdot \sqrt{(\delta M^*)^2 + \frac{\Delta W_{MB}^2 + \Delta W_{MP}^2 + \Delta W_{XC}^2}{\left(1 - \frac{W_{MB} + W_{MP} + W_{XC}}{100}\right)}}, \quad (26)$$

где ΔW_{MB} – абсолютная погрешность измерений массовой доли воды в продукте, %;

ΔW_{MP} – абсолютная погрешность измерений массовой доли механических примесей в продукте, %;

ΔW_{XC} – абсолютная погрешность измерений массовой доли хлористых солей в продукте, %.

Значение δM^* , %, при применении косвенных методов измерений массы продукта вычисляются по формуле

$$\delta M^* = \frac{\delta M}{1,1}, \quad (27)$$

где δM – предел допускаемой относительной основной погрешности измерений массы брутто продукта косвенными методами, % (в зависимости от применяемого метода рассчитывается по формуле (24) или (25)).

2.3 Электрические параметры и характеристики

2.3.1 Питание системы (ПОСТ-3 и БМИ) осуществляется от сети переменного тока напряжением от 180 до 265 В, частотой (50 ± 1) Гц.

2.3.2 Мощность, потребляемая системой при номинальном напряжении и наибольшем количестве подключённых БМИ, ПП и других внешних устройств, не превышает 1250 В·А. Мощность, потребляемая БМИ, не более 60 В·А.

2.3.3 Электрическая изоляция БМИ при температуре окружающего воздуха от +15 до +35 °С и относительной влажности от 30 до 80 % выдерживает в течение одной минуты без пробоя и поверхностного перекрытия испытательное напряжение:

1) ~1500 В, 50 Гц – между цепью питания ~220 В, 50 Гц и корпусом блока, между искробезопасными цепями подключения ПП и ДПУ и цепью питания ~220 В, 50 Гц, а также между искробезопасными цепями подключения ПП и ДПУ и искробезопасными цепями;

2) ~500 В, 50 Гц – между выходными искробезопасными цепями блока, электрически не связанными между собой;

3) постоянное напряжение 1000 В – между выходными цепями интерфейса RS-485 и внутренними цепями блока.

2.3.4 Электрическое сопротивление изоляции БМИ между цепями питания и выходными цепями:

– не менее 20 МОм при нормальных условиях;

– не менее 5 МОм при верхнем значении температуры рабочих условий.

2.3.5 По степени защиты от поражения электрическим током система соответствует классу защиты I в соответствии с требованиями ГОСТ 12.2.007.0.

2.3.6 БМИ из состава системы предоставляют для питания ПП и ДПУ:

– изолированные постоянные напряжения с параметрами $U_0 \leq 14,3$ В; $I_0 \leq 80$ мА при подключении к БМИ ПП типа А с протоколом обмена АО “Альбатрос” (ДУУ6, ДУУ10, ДТМ2, ДТМ3, ДП1) и ДПУ;

– изолированное постоянное напряжение с параметрами $U_0 \leq 14,3$ В; $I_0 \leq 470$ мА при подключении к БМИ ПП типа В с протоколом обмена АО “Альбатрос” (РДУ3 и УТР1);

– изолированное постоянное напряжение с параметрами $U_0 \leq 28$ В, $I_0 \leq 59$ мА при подключении к БМИ ПП с протоколом обмена HART (ДУУ10, ДТМ3, ДУУ11, АТР, Альбатрос р20).

2.3.7 Нормальное функционирование ПП РДУ3 и УТР1 обеспечивается при длине соединительного кабеля между БМИ и ПП не более 0,5 км. Разрешается применение экранированных контрольных кабелей со следующими параметрами: $R_{КАБ} \leq 6$ Ом, $C_{КАБ} \leq 0,1$ мкФ, $L_{КАБ} \leq 0,5$ мГн.

Нормальное функционирование остальных ПП и ДПУ обеспечивается при длине соединительного кабеля между БМИ и ПП не более 1,5 км. Разрешается применение экранированных контрольных кабелей со следующими параметрами: $R_{КАБ} \leq 100$ Ом (для ПП), $R_{КАБ} \leq 200$ Ом (для ДПУ), $C_{КАБ} \leq 0,1$ мкФ, $L_{КАБ} \leq 2$ мГн.

2.3.8 Предельные параметры ключей системы на активной нагрузке:

– максимальное количество ключей в системе – 128;

– максимальное коммутируемое напряжение постоянного тока – 30 В;

– максимальный ток коммутации – 0,5 А;

– сопротивление ключа в замкнутом состоянии – не более 0,5 Ом.

2.3.9 Время установления рабочего режима системы не более 5 минут.

2.3.10 Система предназначена для непрерывной работы.

2.4 Программное обеспечение системы соответствует обязательным требованиям к программному обеспечению средств измерений, установленным ГОСТ Р 8.654.

2.5 Надежность

2.5.1 Средняя наработка на отказ системы, с учетом технического обслуживания, регламентируемого данным документом - 100000 ч.

2.5.2 Средняя наработка на отказ системы устанавливается для условий и режимов, оговоренных в п. 1.14.

2.5.3 Критерием отказа системы является несоответствие входящих в ее состав ПП, ДПУ, БМИ и пульта требованиям пп. 2.1...2.4.

2.5.4 Срок сохраняемости системы составляет не менее одного года на период до ввода в эксплуатацию при соблюдении условий, оговоренных в разделе “Правила хранения и транспортирования”.

2.5.5 Среднее время восстановления системы не более 4 ч.

2.5.6 Срок службы системы составляет 14 лет.

2.6 Конструктивные параметры

2.6.1 Масса БМИ не более 53 кг. Габаритные размеры БМИ приведены в приложении С.

2.6.2 Габаритные размеры пульта 600x2030x646 мм. Масса пульта не более 140 кг. Внешний вид пульта приведен в приложении D.

2.6.3 Габаритные размеры датчиков ДПУ7, входящих в состав системы, приведены в приложении Е. Масса датчика не более 5,7 кг.

2.6.4 Габаритные размеры датчиков ДПУ8 и ДПУ8М, входящих в состав системы, приведены в приложениях F и G. Масса датчика ДПУ8 не более 4,2 кг, масса датчика ДПУ8М не более 8,1 кг.

2.6.5 Габаритные размеры и масса датчиков ДУУ6, входящих в состав системы, приведены в документе УНКР.407533.042 РЭ.

2.6.6 Габаритные размеры и масса уровнемеров ДУУ10, входящих в состав системы, приведены в документе УНКР.407631.005 РЭ.

2.6.7 Габаритные размеры и масса датчиков ДТМ2, входящих в состав системы, приведены в документе УНКР.405226.003 РЭ.

2.6.8 Габаритные размеры и масса измерителей температуры ДТМ3, входящих в состав системы, приведены в документе УНКР.405514.003 РЭ.

2.6.9 Габаритные размеры и масса плотномеров ДП1, входящих в состав системы, приведены в документе УНКР.414111.001 РЭ.

2.6.10 Габаритные размеры и масса датчиков РДУ3, входящих в состав системы, приведены в документе УНКР.407629.004 РЭ.

2.6.11 Габаритные размеры и масса датчиков УТР1, входящих в состав системы, приведены в документе УНКР.407629.003 РЭ.

2.6.12 Габаритные размеры и масса систем АТР и уровнемеров ДУУ11, входящих в состав системы, приведены в документе УНКР.421417.010 РЭ.

2.6.13 Габаритные размеры и масса преобразователей Альбатрос р20, входящих в состав системы, приведены в документах УНКР.406239.002 РЭ и УНКР.406239.003 РЭ.

3 СОСТАВ СИСТЕМЫ

3.1 Комплектация системы осуществляется по требованию заказчика на этапе поставки.

3.2 В комплект поставки системы входят:

- руководство по эксплуатации УНКР.421417.009 РЭ - 1 шт.;
- паспорт УНКР.421417.009 ПС - 1 шт.;
- методика поверки МП 208 – 010 – 2016 - 1 шт.;
- пульт оператора стационарный ПОСТ-3 УНКР.469553.003 - 1 шт.;
- сопроводительная документация компьютера промышленного из состава пульта - 1 шт.;
- сопроводительная документация монитора из состава пульта - 1 шт.;
- сопроводительная документация ИБП из состава пульта - 1 шт.;
- ключ доступа к шкафу пульта (из состава пульта) - 1 шт.;
- тара транспортная (для упаковки пульта) - 1 шт.;
- блок местной индикации БМИ УНКР.468367.003 - см. примечания;
- комплект ПП - см. примечания;
- комплект ДПУ - см. примечания;
- компакт-диск с дистрибутивом Microsoft Windows 8.1 Professional Rus - 1 шт.;

- компакт-диск с дистрибутивом Microsoft Office 2016 Professional Rus - 1 шт.;
- руководство оператора программы “Альбатрос Танк.Сервер-2” УНКР.01005-XX 34 01 - *;
- руководство программиста программы “Альбатрос Танк.Сервер-2” УНКР.01005-XX 33 01 - *;
- руководство программиста программы “Альбатрос Танк.Сервер-2” Работа с таблицами коррективки УНКР.01005-XX 33 02 - *;
- руководство системного программиста программы “Альбатрос Танк.Сервер-2” УНКР.01005-XX 32 01 - *;
- компакт-диск с дистрибутивом программного обеспечения системы УНКР.01005-XX Э - 1 шт.

Примечания

1 Общее количество БМИ в системе – не более 16.

2 Общее количество ПП, подключаемых к каждому БМИ системы, определяется при заказе, но не более 6 шт. ПП для одного БМИ.

3 Общее количество ДПУ, подключаемых к каждому БМИ системы, определяется при заказе, но не более 2 шт. ДПУ для одного БМИ.

4 Состав пульта системы определяется при заказе (см. приложение А).

5 Сопроводительная документация ИБП поставляется только для пульта, в составе которого заказан ИБП.

*) Документ поставляется в электронном виде на компакт-диске с дистрибутивом программного обеспечения системы.

4 ОПИСАНИЕ РАБОТЫ СИСТЕМЫ

4.1 Система представляет собой программно-технический измерительно-вычислительный комплекс, работающий в автоматическом режиме. Структурная схема системы приведена на рисунке 1.

4.2 Полевое оборудование для каждого резервуара, состоящее из БМИ, ПП и ДПУ, располагается во взрывоопасной зоне. При этом ПП и ДПУ монтируются непосредственно на резервуаре (зона класса 0, 1 и 2 по ГОСТ IEC 60079-10-1), а БМИ располагается в непосредственной близости от резервуара (зона класса 1 и 2 по ГОСТ IEC 60079-10-1). Пульт устанавливают в операторной объекта во взрывобезопасной зоне.

4.3 К каждому БМИ могут подключаться один ПП типа А с протоколом АО “Альбатрос” (ДУУ6, ДУУ10, ДТМ2, ДТМ3, ДП1), один ПП типа В с протоколом АО “Альбатрос” (РДУ3 или УТР1), до четырех ПП с протоколом HART, как производства АО “Альбатрос” (ДУУ10, ДТМ3, ДУУ11, АТР, Альбатрос р20), так и производства сторонних компаний, а также ДПУ (один/два ДПУ7 или один ДПУ8/ДПУ8М).

БМИ обеспечивает искробезопасное питание подключенных к нему ПП и ДПУ, а также осуществляет их опрос, расчет и индикацию измеренных параметров и выдачу информации об измеренных параметрах на пульт по интерфейсу RS-485 в формате логического протокола Modbus RTU (при этом пульт является ведущим устройством, а БМИ – ведомым). Питание на БМИ подается от пульта.

4.4 Устройство и принцип работы датчиков ДУУ6 подробно описаны в документе УНКР.407533.042 РЭ.

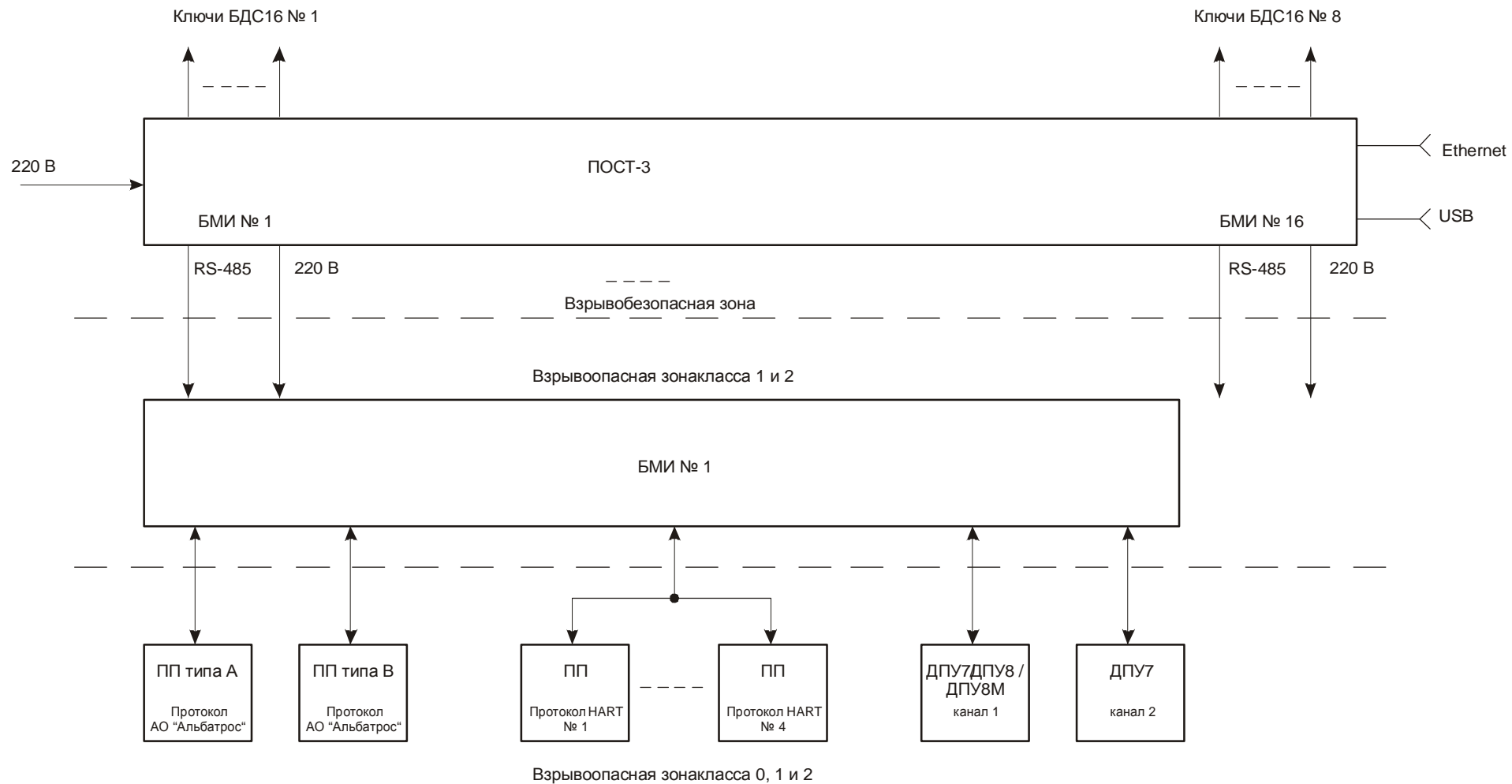


Рисунок 1 – Структурная схема системы

4.5 Устройство и принцип работы уровнемеров ДУУ10 подробно описаны в документе УНКР.407631.005 РЭ.

4.6 Устройство и принцип работы датчиков ДТМ2 подробно описаны в документе УНКР.405526.003 РЭ.

4.7 Устройство и принцип работы измерителей ДТМ3 подробно описаны в документе УНКР.405514.003 РЭ.

4.8 Устройство и принцип работы плотномеров ДП1 подробно описаны в документе УНКР.414111.001 РЭ.

4.9 Устройство и принцип работы уровнемеров РДУ3 подробно описаны в документе УНКР.407629.004 РЭ.

4.10 Устройство и принцип работы уровнемеров УТР1 подробно описаны в документе УНКР.407629.003 РЭ.

4.11 Устройство и принцип работы систем АТР и уровнемеров ДУУ11 подробно описаны в документе УНКР.421417.010 РЭ.

4.12 Устройство и принцип работы преобразователей Альбатрос р20 подробно описаны в документах УНКР.406239.002 РЭ и УНКР.406239.003 РЭ.

4.13 Устройство и принцип работы датчиков ДПУ7

Определение положения уровня жидкости основано на различии способности пропускать ультразвуковые колебания жидкостями и газами.

Принцип работы датчика основан на измерении интервала времени между выдачей возбуждающего импульса на пьезоэлемент возбуждения (ПВ) и регистрацией полученного отклика от пьезоэлемента чувствительного (ПЧ), которые разделены рабочим зазором.

При помещении УПП в жидкость, которая характеризуется хорошим пропусканием и высокой скоростью распространения ультразвуковых колебаний, время распространения волны от ПВ до ПЧ будет достаточно малым.

При нахождении УПП в газовой среде, учитывая, что поглощающая способность газовой среды в ультразвуковом диапазоне велика, а скорость распространения ультразвука в газе мала, ПЧ регистрирует ультразвуковые колебания от ПВ, прошедшие через металлические элементы конструкции штанги датчика. Время распространения ультразвуковых колебаний от ПВ до ПЧ в этом случае значительно больше времени распространения через рабочий зазор, залитый жидкостью.

При нахождении УПП в газе микроконтроллер датчика модулирует цепь питания датчика сигналом частотой 125 Гц.

Когда уровень жидкости оказывается выше УПП, частота модуляции цепи питания датчика уменьшается до 15 Гц.

Кроме того, датчик определяет обрыв или отказ работоспособности ПВ или ПЧ. В этом случае модуляция цепи питания происходит в прерывистом режиме: две секунды модуляция - две секунды перерыв.

4.14 Устройство и принцип работы датчиков ДПУ8 и ДПУ8М

4.14.1 Измерение уровня продукта датчиком основано на измерении времени распространения в стальной проволоке короткого импульса упругой деформации. По всей длине проволоки намотана катушка, в которой протекает импульс тока, создавая магнитное поле. В месте расположения поплавка с постоянным магнитом, скользящего вдоль проволоки, в ней под действием

магнитострикционного эффекта возникает импульс продольной деформации, который распространяется по проволоке и фиксируется пьезоэлементом, закрепленным на ней.

Измерение времени, прошедшего с момента формирования импульса тока до момента приема сигнала от пьезодатчика, позволяет вычислить расстояние до местоположения поплавка, определяемого положением уровня жидкости, и сравнить его с двумя программируемыми уставками срабатывания прибора. Значения уставок выбираются пользователем на плате датчика с помощью линейки переключателей.

4.14.2 Датчик ДПУ8 (ДПУ8М) состоит из трех частей:

- ЧЭ;
- поплавок, скользящего вдоль продетого сквозь него ЧЭ;
- первичного преобразователя (ПП), включающего в свой состав ячейку преобразования ЯПР20М с установленным на ней пьезокерамическим элементом и ячейку преобразования ЯПР52М.

ЧЭ представляет собой стальную проволоку, свободно размещенную в диэлектрической трубке, на которую намотана катушка индуктивности. В датчике ДПУ8 эта катушка с сердечником помещена в глухой металлический корпус из нержавеющей трубы диаметром 14 мм. В датчике ДПУ8М эта катушка возбуждения со стальным сердечником помещена в металлический гибкий экран, покрытый слоем фторопластовой изоляции. Так образуется гибкий ЧЭ.

Поплавок датчика представляет собой сферу диаметром 122,6 мм, выполненную из нержавеющей стали (поплавок типа II). Плотность сферического поплавка составляет $(440 \pm 40) \text{ кг/м}^3$. По специальному заказу датчик может комплектоваться овоидным поплавком (поплавок типа IV, см. документ "Поплавки. Руководство по выбору" УНКР.400751.001 РЭС).

ПП представляет собой электронный узел, выполняющий следующие функции:

- генерацию импульсов возбуждения;
- фильтрацию, усиление и детектирование ответного сигнала;
- частотную модуляцию линии питания, характеризующую состояние датчика и определяемого им положения уровня.

Пока поплавок датчика, положение которого определяется уровнем жидкости, находится ниже второй программируемой уставки (уставки по нижнему уровню), микроконтроллер датчика модулирует цепь питания датчика сигналом частотой 15 Гц. Когда уровень жидкости, а вместе с ним и поплавок датчика, оказывается выше положения второй программируемой уставки, но ниже положения первой программируемой уставки (уставки по верхнему уровню), частота модуляции цепи питания датчика увеличивается до 125 Гц. И, наконец, когда уровень жидкости оказывается выше положения первой программируемой уставки, частота модуляции цепи питания датчика становится равной 500 Гц (здесь и далее под термином "уставка" понимается значение уровня срабатывания прибора).

При отсутствии поплавка на ЧЭ датчика, а также задании значения первой уставки равным или меньшим значения второй уставки, цепь питания датчика модулируется частотой 0,5 Гц.

ПП имеет литой корпус с крышками и кабельным сальниковым вводом, либо с разъемным кабельным соединением. Кроме того, на корпусе ПП имеется винт защитного заземления с клеммой. Внутри корпуса расположена электронная плата преобразователя. На плате в отсеке кабельных вводов

имеется клеммный соединитель для подключения внешнего кабеля в случае использования кабельного сальникового ввода.

Кроме того, на печатной плате ЯПР52М расположены два светодиодных индикатора, позволяющих определить состояние датчика и определяемого им положения уровня непосредственно на месте установки. Состояния светодиодов для различных ситуаций приведены в таблице 3.

Для установки на вваренную в люк или фланец резервуара втулку из комплекта поставки датчик имеет штуцер с резьбой под накидную гайку. Герметизация осуществляется установкой прокладки (из комплекта датчика), изготовленной из алюминия, между установочной втулкой и буртиком штуцера.

Таблица 3

Состояние светодиода Н1	Состояние светодиода Н2	Описание
Погашен	Погашен	Обрыв связи с БМИ или отказ датчика
Горит непрерывно	Горит непрерывно	Положение уровня ниже значения второй (нижней) уставки
Горит непрерывно	Мигает	Положение уровня выше или равно значению второй (нижней) уставки, но ниже значения первой (верхней) уставки
Мигает в противофазе с Н2	Мигает в противофазе с Н1	Положение уровня выше или равно значению первой (верхней) уставки
Мигает синхронно с Н2	Мигает синхронно с Н1	На ЧЭ датчика нет поплавка или установлено значение первой уставки равное или меньше, чем значение второй уставки

4.15 Устройство и принцип работы БМИ

4.15.1 Структурная схема БМИ приведена на рисунке 2. БМИ содержит следующие узлы:

- блок питания (БП);
- ячейка вычислительная ЯВ13;
- ячейка индикации ЯИ24;
- ячейка связи ЯС9;
- ячейка сопряжения с датчиками ЯСД11;
- ячейка сопряжения с датчиками ЯСД12;
- ячейка сопряжения с датчиками ЯСД13;
- ячейка сопряжения с датчиками ЯСД14;
- плата коммутации ПК5.

Питание БМИ осуществляется переменным напряжением 220 В, поступающим на БМИ от пульта системы. БП вырабатывает из этого напряжения постоянные напряжения +24 В и +5 В, необходимые для работы остальных узлов БМИ.

ЯВ13 является центральным узлом БМИ, осуществляет опрос ПП и ДПУ, подключенных к БМИ (через ЯСД11...ЯСД14), прием информации от ПП и ДПУ, расчет измеряемых ПП параметров, формирование информации для управления ЯИ24, а также обмен информацией с пультом системы по интерфейсу RS-485.

ЯИ24 содержит в своем составе матричный алфавитно-цифровой индикатор на органических светодиодах (две строки по 20 символов), на

который выводится информация об измеряемых параметрах, а также единичные светодиодные индикаторы, показывающие наличие обмена информацией БМИ с пультом и ПП, а также индицирующих текущее состояние ДПУ, подключенных к БМИ. Управление ЯИ24 осуществляет ЯВ13.

В ЯС9 реализован гальванически изолированный интерфейс RS-485.

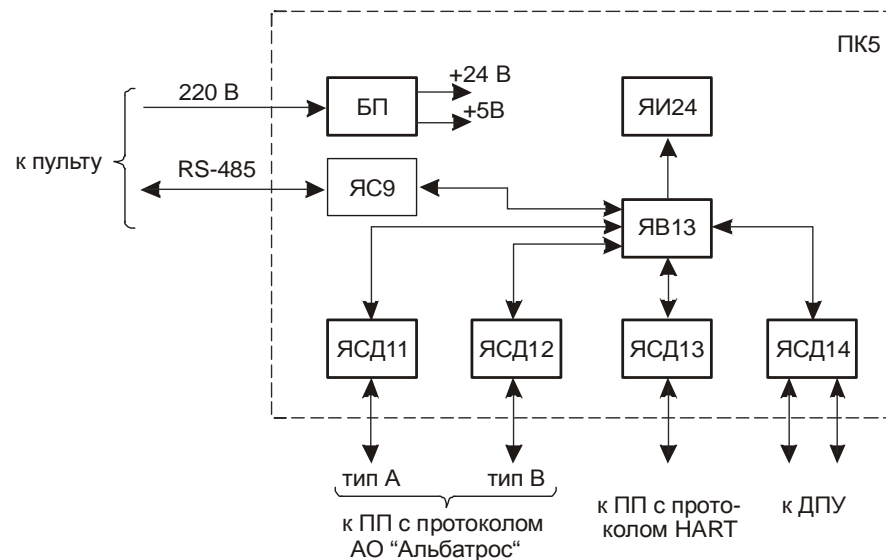


Рисунок 2 – Структурная схема БМИ

ЯСД11...ЯСД14 вырабатывают искробезопасные напряжения, необходимые для работы ПП и ДПУ, подключенных к БМИ, а также содержат узлы оптоэлектронной развязки цепей ПП и ДПУ от цепей БМИ. ЯСД11 предназначена для подключения ПП типа А с протоколом АО "Альбатрос", ЯСД12 предназначена для подключения ПП типа В с протоколом АО "Альбатрос", ЯСД13 предназначена для подключения ПП с протоколом HART, ЯСД14 предназначена для подключения ДПУ.

ПК5 выполняет функцию кросс-платы для остальных узлов БМИ.

4.15.2 Конструктивно БМИ выполнен в металлическом корпусе, имеющем вид взрывозащиты "Взрывонепроницаемая оболочка".

Спереди корпус БМИ имеет дверцу на петлях с прозрачным окном.

Внутри корпуса на задней стенке крепится ПК5, на которой располагаются БП и разъемы для подключения остальных узлов БМИ. ЯВ13, ЯСД11...ЯСД14 вставляются по направляющим в разъемы ПК5. ЯИ24 устанавливается на ПК5 на стойках и коммутируется с ПК5 с помощью гибкого шлейфа. Внизу ПК5 расположены клеммные соединители для подключения цепей питания БМИ, интерфейса RS-485 и цепей подключения ПП и ДПУ.

За прозрачным окном дверцы корпуса установлена металлическая панель, в которой имеются окна для индикаторов ЯИ24.

Снизу корпуса расположены три взрывобезопасных кабельных ввода. К первому кабельному вводу с помощью отрезка бронекабеля подключена клеммная коробка, внутри которой расположены клеммные соединители для подключения искробезопасных цепей ПП и ДПУ. Второй кабельный ввод

предназначен для подключения бронекабеля цепей питания БМИ, третий кабельный ввод предназначен для подключения бронекабеля цепей интерфейса RS-485. Клеммная коробка также имеет внизу четыре кабельных ввода для проводки внутрь кабелей связи от ПП и ДПУ.

С задней стороны корпус БМИ имеет узлы крепления для установки БМИ на вертикальную конструкцию.

4.16 Устройство и принцип работы пульта

4.16.1 Структурная схема пульта приведена на рисунке 3. Пульт содержит в своем составе следующие узлы:

- компьютер промышленный (КП);
- устанавливаемые внутри корпуса КП одна или две (в зависимости от заказа) платы мультипортовые (ПМП);
- встраиваемый сенсорный монитор (ВСМ);
- от нуля до восьми (в зависимости от заказа) блоков дискретных сигналов БДС16;
- блок питания изолированный БПИ4;
- ИБП (в зависимости от заказа может отсутствовать в составе пульта).

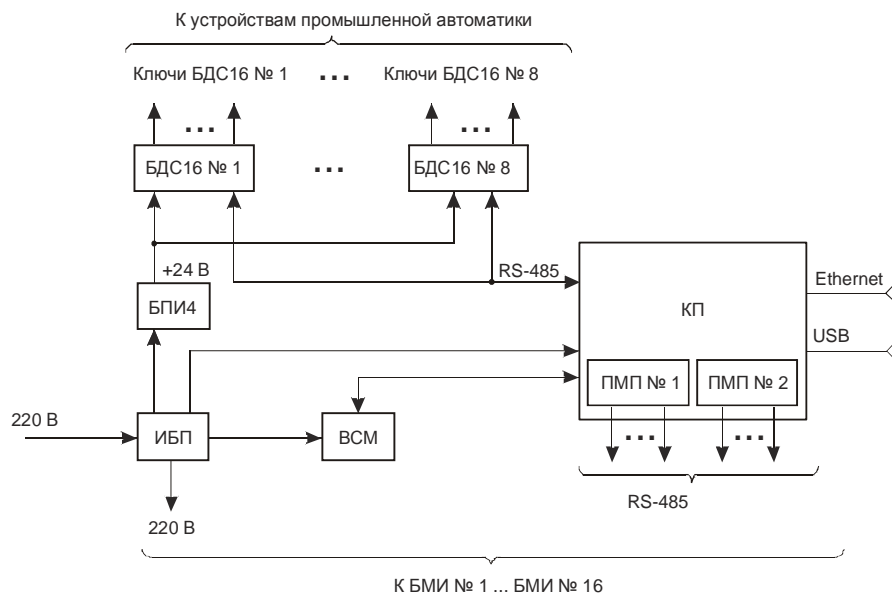


Рисунок 3 – Структурная схема пульта

КП является центральным узлом пульта и осуществляет опрос БМИ, подключенных к пульту (через ПМП), окончательный расчет параметров, измеряемых системой, функции архивирования, а также управление БДС16. КП работает под управлением операционной системы (ОС) Microsoft Windows 8 и выше.

ВСМ предназначен для вывода информации системы и ввода команд с помощью сенсорной экранной клавиатуры.

Восьмипортовые ПМП предназначены для подключения к ним БМИ и

преобразуют интерфейс RS-485 в интерфейс внутренней шины КП.

ИБП обеспечивает резервное электропитание узлов пульта и БМИ системы.

БДС16 формируют управляющие сигналы системы и связаны с КП по интерфейсу RS-485.

БПИ4 обеспечивает питание БДС16.

Количество БДС16 и ПМП, а также наличие в составе пульта ИБП определяется при заказе системы (см. приложение А). Если в составе системы заказано подключение к пульту от 1 до 8 БМИ, в пульте устанавливается одна ПМП, иначе (число заказанных БМИ, подключаемых к пульту, в составе системы больше 8) в пульте устанавливаются две ПМП.

4.16.2 Конструктивно пульт выполнен на основе серийно выпускаемого напольного стационарного шкафа. На двери шкафа размещается ВСМ, остальные узлы пульта расположены внутри шкафа. Кабели линий связи с БМИ, локальной сетью, принтером и цепи питания ~220 В, 50 Гц для подключения к пульту прокладываются через кабельные вводы, расположенные внутри шкафа в цоколе. Дверь шкафа имеет замок для ограничения доступа к узлам пульта.

4.17 После включения пульта напряжение питания через ИБП подается на КП, БПИ4 и БМИ, подключенные к пульту. БМИ выдает питания на ПП и ДПУ, они начинают выполнять измерения, БМИ производят опрос ПП и ДПУ, рассчитывают и индицируют измеряемые ПП параметры и состояния ДПУ, а КП производит опрос БМИ и окончательную обработку измерительной информации. Обмен информацией в системе производится в цифровом виде. Обмен между ПП и БМИ осуществляется в формате протоколов АО "Альбатрос" и HART, а между КП и БМИ - по интерфейсу RS-485 в формате протокола Modbus RTU.

4.18 После подачи питания на КП происходит загрузка ОС и запуск программы системы. Программа производит проверку конфигурации и целостности исходных данных системы, тестирование БМИ и связи БМИ с ПП и ДПУ и, при отсутствии ошибок, переходит в рабочий режим работы.

4.19 Программа выполняет следующие функции:

- ведение конфигурации системы и объекта;
- ввод и хранение информации о резервуарах объекта (наименования и обозначения, типы, виды продуктов, градуировочные таблицы, таблицы коэффициентов объемного расширения продуктов и т.д.);
- ввод и хранение уставок и предельных (аварийных) значений для измеряемых параметров резервуаров;
- сбор и первичную обработку измерительной информации ИКМ;
- отображение измерительной информации в удобном для анализа виде;
- ведение архивов измерительной информации;
- расчет баланса продукта за заданный интервал времени;
- формирование и печать отчетных документов;
- передачу измерительной информации в системы более высокого уровня;
- диагностику технических средств и процессов системы.

Программа функционирует под ОС Microsoft Windows и использует компоненты Microsoft Office. Более подробно установка, настройка и работа

этой программы описана в документе “УНКР.01005-XX 33 01 Программа Альбатрос Танк.Сервер-2. Руководство программиста”.

5 ОБЕСПЕЧЕНИЕ ВЗРЫВОЗАЩИЩЕННОСТИ СИСТЕМЫ

5.1 Обеспечение взрывозащищенности системы достигается применением специальных конструктивных решений, ограничением соответствующих токов и напряжений до искробезопасных значений и выполнением требований ТР ТС 012/2011.

5.2 БМИ, входящие в состав системы, имеют виды взрывозащиты “Взрывонепроницаемая оболочка” и, для выходных цепей, “Искробезопасная электрическая цепь” с уровнем “ia”.

5.3 Вид взрывозащиты “Взрывонепроницаемая оболочка” обеспечивается использованием в конструкции БМИ сертифицированного по ГОСТ IEC 60079-1 корпуса с Ex-маркировкой “1Ex d IIB+H2 T5 Gb” и кабельных вводов с Ex-маркировкой “1Ex d IIC Gb”.

5.4 Вид взрывозащиты для выходных цепей БМИ “Искробезопасная электрическая цепь” с уровнем “ia” обеспечивается ограничением соответствующих токов и напряжений до искробезопасных значений. Искрозащитные элементы имеют маркировку и размещены с выполнением требований ГОСТ 31610.11.

5.5 Задачу ограничения выходных токов и напряжений питания ПП и ДПУ до искробезопасных значений обеспечивают ЯСД11...ЯСД14 из состава БМИ системы.

5.6 Питание каждого ПП и ДПУ системы вырабатывается отдельным преобразователем напряжения, изоляция которого выдерживает постоянное напряжение 3000 В. Питание на ПП и ДПУ поступает через барьеры искрозащиты, обеспечивающие: для ПП типа А с протоколом АО “Альбатрос” и ДПУ - напряжение холостого хода не более +14,3 В и ток короткого замыкания не более 80 мА, для ПП типа В с протоколом АО “Альбатрос” - напряжение холостого хода не более +14,3 В и ток короткого замыкания не более 470 мА, для ПП с протоколом HART - напряжение холостого хода не более +28 В и ток короткого замыкания не более 59 мА. Пути утечки и электрические зазоры искробезопасных цепей питания ПП и ДПУ относительно их искроопасных участков составляют не менее 6 мм.

5.7 Сигналы от ПП поступают в БМИ через оптроны, обеспечивающие напряжение изоляции 1500 В промышленной частоты. Оптроны, со стороны незащищенной части схемы, защищены от повышенного напряжения с помощью предохранителей и защитных диодов. Клеммные соединители в БМИ для подключения искробезопасных цепей имеют маркировку “Датчики. Искробезопасная цепь”.

5.8 БМИ имеет сертифицированную взрывонепроницаемую оболочку с тремя взрывозащищенными кабельными вводами. Кабельные вводы предназначены для подключения питания БМИ, подключения цепей интерфейса RS-485 и подключения клеммной коробки БМИ. Клеммный соединитель на плате ПК5 БМИ, предназначенный для подключения искробезопасных цепей от клеммной коробки, имеет маркировку “Датчики. Искробезопасная цепь”.

Клеммная коробка БМИ имеет металлический корпус с маркировкой “1Ex ia IIB T5 Ga”, внутри которого расположен клеммный соединитель для подключения искробезопасных цепей ПП и ДПУ к искробезопасным цепям БМИ, а также шильдик с маркировкой “Датчики. Искробезопасная цепь” и цоколевкой контактов клеммного соединителя. Для проводки кабеля внутрь клеммной коробки на корпусе имеются кабельные вводы, один – для связи с БМИ, четыре – для связи с ПП и ДПУ.

5.9 Суммарная величина емкости конденсаторов, установленных на электрических платах в датчиках ДУУ6, и величина индуктивности ЧЭ датчиков не превышают искробезопасных при заданных $U_0 \leq 14,3$ В и $I_0 \leq 80$ мА значений $C_i = 1,7$ мкФ и $L_i = 20$ мГн.

5.10 Суммарная величина емкости конденсаторов, установленных на электрических платах в уровнемерах ДУУ10, и величина индуктивности ЧЭ уровнемеров не превышают искробезопасных при заданных $U_0 \leq 36$ В, $I_0 \leq 59$ мА, $P_0 \leq 0,5$ Вт (для уровнемеров с протоколом обмена HART); $U_0 \leq 14,3$ В, $I_0 \leq 80$ мА, $P_0 \leq 0,5$ Вт (для уровнемеров с протоколом обмена АО “Альбатрос”) значений $C_i = 0,1$ мкФ и $L_i = 20$ мГн.

5.11 Суммарная величина емкости конденсаторов, установленных на электрических платах в датчиках ДТМ2, и величина индуктивности ЧЭ датчиков не превышают искробезопасных при заданных $U_0 \leq 14,3$ В и $I_0 \leq 80$ мА значений $C_i = 1,7$ мкФ и $L_i = 10$ мкГн.

5.12 Суммарная величина емкости конденсаторов, установленных на электрических платах в измерителях ДТМ3, и величина индуктивности ЧЭ не превышают искробезопасных значений:

- $C_i = 0,1$ мкФ и $L_i = 10$ мкГн для ДТМ3 с протоколом обмена HART при заданных $U_0 \leq 36$ В; $I_0 \leq 59$ мА; $P_0 \leq 0,5$ Вт;
- $C_i = 1,7$ мкФ и $L_i = 10$ мкГн для ДТМ3 с протоколом обмена АО “Альбатрос” при заданных $U_0 \leq 14,3$ В; $I_0 \leq 80$ мА; $P_0 \leq 0,5$ Вт.

5.13 Суммарная величина емкости и индуктивности радиоэлементов, установленных на электрических платах в РДУ3 и УТР1 не превышает искробезопасных при заданных $U_0 \leq 14,3$ В и $I_0 \leq 0,47$ А значений $C_i = 1,6$ мкФ и $L_i = 0,1$ мГн.

5.14 Максимальные величины внутренней емкости и индуктивности радиоэлементов, установленных на электрических платах в плотномерах ДП1, не превышают искробезопасных при заданных $U_0 \leq 14,3$ В и $I_0 \leq 80$ мА значений $C_i = 1,7$ мкФ и $L_i = 1$ мГн.

5.15 Максимальные величины внутренней емкости и индуктивности радиоэлементов, установленных на электрических платах в уровнемерах ДУУ1 и системах АТР, не превышают искробезопасных при заданных $U_0 \leq 36$ В, $I_0 \leq 59$ мА, $P_0 \leq 0,5$ Вт значений $C_i = 0,1$ мкФ и $L_i = 20$ мГн.

5.16 Температура наружных поверхностей оболочек датчиков ДУУ6, плотномеров ДП1, входящих в состав систем, в наиболее нагретых местах при нормальных режимах работы изделия не превышает требований ТР ТС 012/2011 для электрооборудования температурного класса Т5, для уровнемеров ДУУ10, ДУУ11 и систем АТР - требований ТР ТС 012/2011 для электрооборудования температурных классов Т4/Т5/Т6, для измерителей ДТМ3 - требований ГОСТ 31610.0 для электрооборудования температурных

классов Т3/Т4, для преобразователей Альбатрос р20 - требований ГОСТ 31610.0 для электрооборудования температурных классов Т3/Т4/Т5/Т6, а для датчиков ДТМ2, РДУ3 и УТР1 - требований ГОСТ 31610.0 для электрооборудования температурных классов Т3/Т4/Т5.

5.17 Для изготовления литых корпусов ПП применяется сплав нержавеющей стали DIN 1.4408.

При эксплуатации РДУ3 и УТР1 необходимо предотвращать условия образования искр от трения или соударения с корпусом ПП и образования зарядов статического электричества на диэлектрической антенне и на защитном кожухе антенны (запрещается чистка, протирка и другие действия, нарушающие электростатическую безопасность; допускается протирка только влажной тканью) для ПП во взрывоопасной зоне.

5.18 Преобразователи давления Альбатрос р20, преобразователь давления измерительный 3051 (Rosemount Inc.), преобразователь давления измерительный dTrans р20 (JUMO GmbH & Co. KG), преобразователь (датчик) избыточного давления EJX430A (Yokogawa Electric Corporation) допускается применять в среде взрывоопасных смесей газов и паров с воздухом категории IIA или IIB.

5.19 ПП из состава системы имеют сертификаты соответствия Техническому регламенту Таможенного союза ТР ТС 012/2011, приведенные в таблице 4.

Таблица 4

Наименование ПП	Номер сертификата
Датчики уровня ультразвуковые ДУУ6	ТС RU C-RU.BH02.B.00631
Уровнемеры поплавковые ДУУ10	ТС RU C-RU.BH02.B.00616
Датчики температуры многоточечные ДТМ2	ЕАЭС RU C-RU.BH02.00633/18
Измерители температуры многоточечные ДТМ3	ЕАЭС RU C-RU.BH02.00283/19
Плотномер жидкости ДП1	ТС RU C-RU.BH02.B.00614
Уровнемеры радиоволновые РДУ3	ЕАЭС RU C-RU.BH02.B.158/19
Уровнемеры тросиковые радиоволновые УТР1	ТС RU C-RU.BH02.B.00635/20
Системы измерительные Альбатрос ТанкРезерв и уровнемеры поплавковые ДУУ11	ЕАЭС RU C-RU.BH02.00777/22
Преобразователи давления Альбатрос р20	ТС RU C-RU.BH02.B.00583/20
Преобразователь давления измерительный 3051 (Rosemount Inc.)	ЕАЭС RU C-US.EX01.B.00176/20
Преобразователи давления измерительные dTrans р20 (JUMO GmbH & Co.KG)	ЕАЭС RU C-DE.HB07.B.0086/20
Преобразователь (датчик) избыточного давления EJX430A (Yokogawa Electric Corporation)	ЕАЭС RU C-JP.AA87.B.00197/19

Продолжение таблицы 4

Наименование ПП	Номер сертификата
Датчики положения уровня ДПУ7, ДПУ8, ДПУ8М	ЕАЭС RU C-RU.BH02.B.00514/20

6 МАРКИРОВКА И ПЛОМБИРОВАНИЕ

6.1 Маркировка и пломбирование пульта системы

6.1.1 В верхней части двери пульта размещены два шильдика.

Первый шильдик имеет следующие знаки и надписи:

- товарный знак предприятия-изготовителя;
- знак утверждения типа средств измерений;
- наименование системы (надпись “Система измерительная управляющая Альбатрос ТанкСупервайзер-2^{ТМ}”);
- год выпуска системы;
- заводской номер системы по системе нумерации предприятия;
- надпись “Сделано в России”.

Второй шильдик имеет следующие знаки и надписи:

- товарный знак предприятия-изготовителя;
- наименование пульта (надпись “Пульт оператора стационарный ПОСТ-3”);
- степень защиты по ГОСТ 14254 (надпись “IP20”);
- год выпуска;
- заводской номер пульта по системе нумерации предприятия.

6.1.2 На внутренних плоскостях корпуса пульта, выключателях и контактных соединителях размещены шильдики со следующими обозначениями:

- тип электрических цепей, подключаемых к клеммнику ХТР1, и его цоколевка (надпись “~220 В, 50 Гц”);
- тип электрических цепей, подключаемых к клеммнику ХТР2 (знак защитного заземления);
- обозначения щитовых розеток и выключателей автоматических (надписи “РЕЗЕРВ”, “ИБП” (или, в случае отсутствия в составе пульта ИБП, - “КОМПЬЮТЕР” и “МОНИТОР”), “СВЕТ”, “ВЕНТИЛЯТОРЫ”, “БПИ4”, “БМИ №1”...“БМИ №16”);
- обозначение и цоколевка контактных соединителей (клеммников) для подключения сети питания БМИ (надписи “ХТ1 БМИ №1/Сеть”...“ХТ16 БМИ №16/Сеть”, “1 – L, 2 – N”);
- обозначение и цоколевка контактных соединителей (клеммников) для подключения интерфейса RS-485 к БМИ (надписи “ХТ19 БМИ №1/RS-485”...“ХТ34 БМИ №16/RS-485”, “1 – DATA+, 2 – DATA-, 3 – GND”);
- обозначение и цоколевка контактных соединителей (клеммников) для подключения ключей системы (надписи “ХТ35 Ключи БДС16 №1”...“ХТ42 Ключи БДС16 №8”).

6.1.3 Панели и дверь пульта пломбируются после подключения к нему БМИ, устройств сигнализации, сети электропитания и линий интерфейсов связи уполномоченным представителем заказчика.

6.1.4 На транспортной таре пульта нанесены основные,

дополнительные и информационные надписи, а также манипуляционные знаки, соответствующие надписям “Хрупкое - осторожно”, “Беречь от влаги” по ГОСТ 14192.

Кроме предупредительных знаков на транспортную тару нанесены:

- товарный знак предприятия-изготовителя;
- наименование системы (надпись “Система измерительная управляющая Альбатрос ТанкСупервайзер-2”);
- наименование пульта (надпись “Пульт оператора стационарный ПОСТ-3”);
- заводской номер системы по нумерации предприятия;
- заводской номер пульта по системе нумерации предприятия;
- дата выпуска.

6.1.5 Дверь пульта запирается ключом доступа на замок.

6.2 Маркировка и пломбирование БМИ системы

6.2.1 На левой стенке корпуса БМИ размещен шильдик, имеющий следующие знаки и надписи:

- товарный знак предприятия-изготовителя;
- специальный знак взрывобезопасности;
- название и тип прибора (надпись “Блок местной индикации БМИ в составе АТС-2”);
- степень защиты по ГОСТ 14254 (надпись “IP66”);
- диапазон рабочей температуры внешней среды (надпись “ $-45\text{ }^{\circ}\text{C} \leq t_a \leq +55\text{ }^{\circ}\text{C}$ ”);
- Ex-маркировка “1Ex db [ja Ga] IIB T5 Gb”;
- номер сертификата соответствия требованиям ТР ТС 012/2011;
- год выпуска БМИ;
- заводской номер БМИ по системе нумерации предприятия;
- надпись “Сделано в России”.

6.2.2 На двери корпуса БМИ выполнена выпуклая надпись “Открывать, отключив от сети”.

6.2.3 На крышке клеммной коробки БМИ, предназначенной для подключения к БМИ кабелей от ПП и ДПУ, размещен шильдик с Ex-маркировкой “1Ex ia IIB T5 Gb”. С обратной стороны крышки клеммной коробки размещен шильдик с цоколевкой контактов клеммного соединителя и надписью “Датчики. Искробезопасная цепь”.

6.2.4 За прозрачным стеклом корпуса БМИ размещены следующие знаки и надписи:

- маркировка светодиодов (надписи “SEN1”, “SEN2”, “HART”, “RxD”, “TxD”, “RUN”, “1”, “2”);
- товарный знак предприятия-изготовителя.

6.2.5 На печатной плате, расположенной внутри корпуса БМИ, размещены названия разъемов для подключения сети электропитания (надпись “220 V, 50 Hz”) и интерфейса связи БМИ с пультом системы (надпись “RS-485” с цоколевкой контактов).

6.2.6 На внутренней стороне дверцы корпуса БМИ размещен шильдик с назначением и описанием состояний секций движковых переключателей, расположенных на плате ЯВ13 БМИ.

6.2.7 Корпус БМИ и его клеммной коробки пломбируются номерными

сигнальными устройствами-наклейками “СК2 10x40 мм” (входят в комплект поставки блока) после подключения к нему ПП, ДПУ, сети электропитания и линий интерфейса RS-485 уполномоченным представителем заказчика, в местах, показанных в приложении С.

6.2.8 На транспортной таре БМИ нанесены основные, дополнительные и информационные надписи, а также манипуляционные знаки, соответствующие надписям “Хрупкое - осторожно”, “Беречь от влаги” по ГОСТ 14192.

Кроме предупредительных знаков на транспортную тару нанесены:

- товарный знак предприятия-изготовителя;
- наименование системы (надпись “Система измерительная управляющая Альбатрос ТанкСупервайзер-2”);
- наименование прибора (надпись “Блок местной индикации БМИ”);
- заводской номер системы по нумерации предприятия;
- заводской номер БМИ по системе нумерации предприятия;
- дата выпуска;
- масса БМИ.

6.3 Маркировка и пломбирование ПП системы

6.3.1 Маркировка и пломбирование датчиков ДУУ6, входящих в состав системы, подробно описана в разделе “Маркировка и пломбирование” документа УНКР.407533.042 РЭ.

6.3.2 Маркировка и пломбирование уровнемеров ДУУ10, входящих в состав системы, подробно описана в разделе “Маркировка и пломбирование” документа УНКР.407631.005 РЭ.

6.3.3 Маркировка и пломбирование датчиков ДТМ2, входящих в состав системы, подробно описана в разделе “Маркировка и пломбирование” документа УНКР.405226.003 РЭ.

6.3.4 Маркировка и пломбирование измерителей ДТМ3, входящих в состав системы, подробно описана в разделе “Маркировка и пломбирование” документа УНКР.405514.003 РЭ.

6.3.5 Маркировка и пломбирование плотномеров ДП1, входящих в состав системы, подробно описана в разделе “Маркировка и пломбирование” документа УНКР.414111.001 РЭ.

6.3.6 Маркировка и пломбирование датчиков РДУ3, входящих в состав системы, подробно описана в разделе “Маркировка и пломбирование” документа УНКР.407629.004 РЭ.

6.3.7 Маркировка и пломбирование датчиков УТР1, входящих в состав системы, подробно описана в разделе “Маркировка и пломбирование” документа УНКР.407629.003 РЭ.

6.3.8 Маркировка и пломбирование систем АТР и уровнемеров ДУУ11, входящих в состав системы, подробно описана в разделе “Маркировка и пломбирование” документа УНКР.421417.010 РЭ.

6.3.9 Маркировка и пломбирование преобразователей Альбатрос р20, входящих в состав системы, подробно описана в разделе “Маркировка и пломбирование” документов УНКР.406239.002 РЭ и УНКР.406239.003 РЭ.

6.3.10 Маркировка и пломбирование ДПУ, входящих в состав системы На боковой поверхности корпуса датчика нанесены следующие знаки и надписи:

- товарный знак предприятия-изготовителя;
- специальный знак взрывобезопасности;
- тип датчика (см. приложение В);
- температура окружающей среды;
- степень защиты по ГОСТ 14254;
- Ex-маркировка “0Ex ia IIB T5 Ga X”;
- год выпуска;
- заводской номер датчика по системе нумерации предприятия.

На корпусе датчика рядом с винтом заземления нанесен знак заземления.

На плате датчика нанесена цоколевка разъема связи с вторичным преобразователем.

Плата датчика пломбируется пломбой производителя при изготовлении.

Датчики после установки на объекте пломбируются номерным сигнальным устройством-наклейкой.

6.3.11 На транспортной таре ПП и ДПУ из состава системы дополнительно наклеена этикетка, на которую нанесены:

- наименование системы (надпись “Система измерительная управляющая Альбатрос ТанкСупервайзер-2”);
- заводской номер системы по нумерации предприятия.

ИСПОЛЬЗОВАНИЕ ПО НАЗНАЧЕНИЮ

7 ОБЩИЕ УКАЗАНИЯ ПО ЭКСПЛУАТАЦИИ

7.1 На всех стадиях эксплуатации системы руководствоваться правилами и указаниями, помещенными в соответствующих разделах данного документа.

7.2 Перед началом эксплуатации провести внешний осмотр составных частей системы (пульта, БМИ, ПП и ДПУ), для чего проверить:

- сохранность пломбировок;
- отсутствие механических повреждений на корпусах по причине некачественной упаковки или неправильной транспортировки;
- комплектность системы согласно разделу данного документа “Состав системы” или описи укладки;
- состояние лакокрасочных, защитных и гальванических покрытий;
- отсутствие отсоединяющихся или слабо закрепленных элементов внутри пульта и датчиков (определите на слух при наклонах).

7.3 В случае большой разности температур между складским и рабочим помещениями, полученные со склада составные части системы перед включением в работу выдержать в нормальных условиях не менее четырех часов.

7.4 Установка системы на объекте

7.4.1 Установка датчиков ДУУ6 на объекте должна выполняться строго в соответствии с указаниями, приведенными в разделе 8 документа УНКР.407533.042 РЭ.

7.4.2 Установка уровнемеров ДУУ10 на объекте должна выполняться строго в соответствии с указаниями, приведенными в разделе 8 документа УНКР.407631.005 РЭ.

7.4.3 Установка датчиков ДТМ2 на объекте должна выполняться строго в соответствии с указаниями, приведенными в разделе 8 документа УНКР.405226.003 РЭ.

7.4.4 Установка измерителей ДТМ3 на объекте должна выполняться строго в соответствии с указаниями, приведенными в разделе 8 документа УНКР.405514.003 РЭ.

7.4.5 Установка плотномеров ДП1 на объекте должна выполняться строго в соответствии с указаниями, приведенными в разделе 8 документа УНКР.414111.001 РЭ.

7.4.6 Установка датчиков РДУ3 на объекте должна выполняться строго в соответствии с указаниями, приведенными в разделе 8 документа УНКР.407629.004 РЭ.

7.4.7 Установка датчиков УТР1 на объекте должна выполняться строго в соответствии с указаниями, приведенными в разделе 8 документа УНКР.407629.003 РЭ.

7.4.8 Установка систем АТР и уровнемеров ДУУ11 на объекте должна выполняться строго в соответствии с указаниями, приведенными в разделе 8 документа УНКР.421417.010 РЭ.

7.4.9 Установка преобразователей Альбатрос р20 на объекте должна выполняться строго в соответствии с указаниями, приведенными в разделе 8 документов УНКР.406239.002 РЭ и УНКР.406239.003 РЭ.

7.4.10 Установка датчиков ДПУ7 на объекте

Установка датчика осуществляется на верхний (для всех длин штанги, соединяющей УПП и ПП датчика) или боковой (датчик с длиной штанги не более 1 м) фланец резервуара. Установка в необходимую точку контроля УПП достигается путем заказа датчика с требуемыми длиной штанги и типом переходной втулки. Рекомендуемые варианты посадочных мест для установки датчиков показаны на рисунке 4.

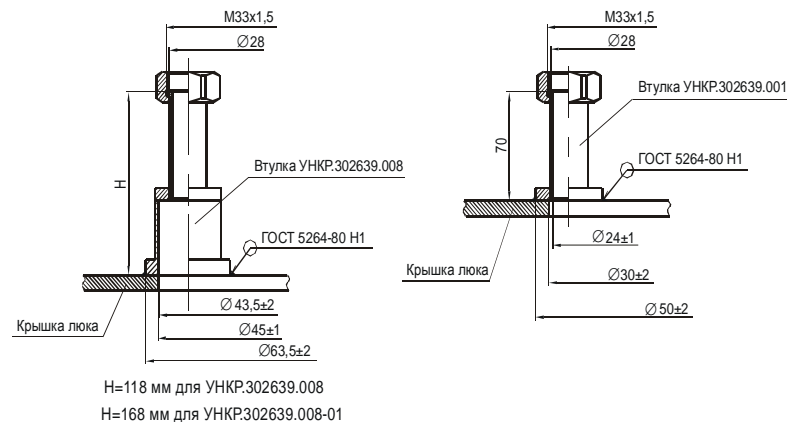


Рисунок 4 – Рекомендуемые варианты посадочных мест для установки датчиков ДПУ7

Герметизация обеспечивается установочной прокладкой, входящей в комплект поставки.

Выполнить заземление корпусов датчиков, для чего корпуса датчиков с помощью винта защитного заземления с клеммой подключить к заземленным металлическим конструкциям гибкими кабельными перемычками, которые могут вставляться в отверстие под винтом. Места соединений защитить смазкой.

Удалить заглушку из штуцера в сборе или с кабельного ввода.

Подключить кабель связи датчика с БМИ, для чего снять крышку отсека кабельных вводов и выполнить монтаж кабелей на клеммные соединители в соответствии с маркировкой, указанной на плате, и схемами подключения, приведенными в приложении Н. Выводы проводов кабелей, подключаемые к клеммным соединителям датчиков, должны быть защищены от окисления путем обслуживания.

Кабель от датчика до БМИ должен прокладываться в несущих желобах или трубах. При возможности прокладку осуществлять на максимальном расстоянии от источников электромагнитных помех (электродвигатели, насосы,

трансформаторы и т.д.). Экран кабеля заземлять только в одной точке со стороны датчика.

Жесткая защитная оболочка кабеля (труба) не должна непосредственно подстыковываться к штуцеру сальникового кабельного ввода датчика. Для состыковки жесткой оболочки кабеля и датчика следует использовать гибкую оболочку (металлорукав) длиной не менее 0,5 м.

Запрещается производить сварочные работы на расстоянии менее 20 метров от датчика или от подключенного к нему кабеля связи.
Запрещается открывать крышку датчика при выпадении атмосферных осадков.

7.4.11 Установка датчиков ДПУ8 и ДПУ8М на объекте

Произвести размотку ЧЭ датчика ДПУ8М, путем последовательного раскручивания в плоскости намотки.

Запрещается производить размотку ЧЭ датчика ДПУ8М в плоскости, перпендикулярной плоскости транспортной намотки.

Установка датчика осуществляется в верхней части резервуара на любой имеющейся или специально образованной горизонтальной поверхности. Максимальное отклонение оси датчика от вертикали $\pm 5^\circ$ для датчика с жестким ЧЭ и не более $\pm 15^\circ$ для датчика с гибким ЧЭ.

Вертикальность установки должна обеспечиваться посадочным местом, подготовленным потребителем.

Рекомендуется устанавливать датчик на втулку, входящую в комплект поставки датчика и показанную на рисунке 5. Допускается использование других вариантов установки датчика по согласованию с предприятием-изготовителем.

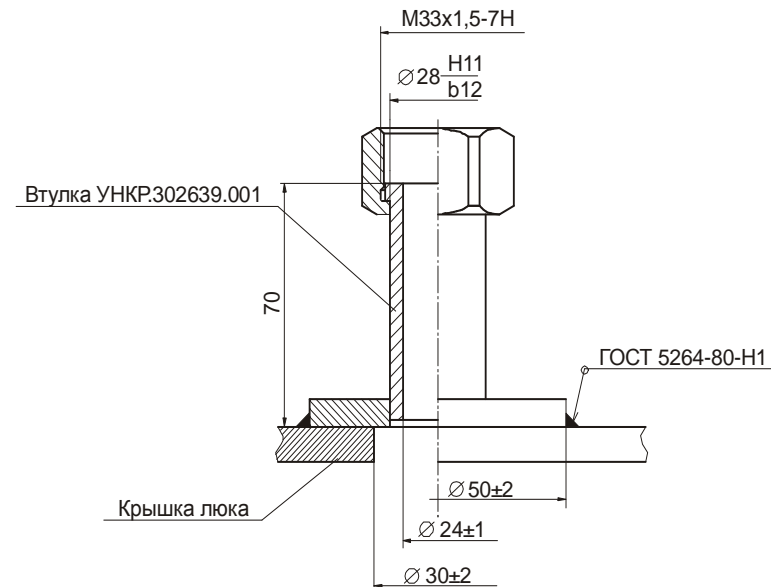


Рисунок 5 – Рекомендуемое посадочное место для установки датчиков ДПУ8 и ДПУ8М

Перед установкой датчика необходимо размагнитить звуковод ЧЭ – для этого произведите трехкратное перемещение поплавка от начала до конца ЧЭ датчика.

Снимите крышку люка резервуара и приварите к ней втулку УНКР.302639.001, входящую в комплект поставки. Освободите ЧЭ датчика от поплавка. На ЧЭ датчика установите прокладку УНКР.754176.002. Вставьте ЧЭ датчика в отверстие приваренной к крышке люка втулки. Наденьте на ЧЭ датчика поплавок, ограничительную втулку и груз с номером, соответствующим номеру датчика для ДПУ8М.

Для датчика ДПУ8 зафиксируйте поплавок и ограничительную втулку шайбой, гайкой и шплинтом.

Для датчика ДПУ8М с гибким ЧЭ перед установкой груза необходимо произвести натяжение заделки нижнего конца ЧЭ датчика, для чего, удерживая нижний конец ЧЭ за оболочку, приложите растягивающее усилие величиной 100 Н к металлической втулке на нижнем конце ЧЭ датчика. Затем наденьте на ЧЭ груз и закрепите с помощью шплинта.

Удерживая датчик и крышку люка, установите их на место. Следите, чтобы прокладка УНКР.754176.002 без перекосов расположилась на втулке УНКР.302639.001. Расположите кабельный ввод в сторону проложенного кабеля. Затяните резьбовое соединение накидной гайки на датчике вручную. Зафиксируйте крышку люка несколькими болтами. После этого необходимо с помощью рожковых ключей окончательно зафиксировать датчик на посадочном месте. Для этого, удерживая рожковым ключом “на 27” корпус датчика, с помощью рожкового ключа “на 41” вращают накидную гайку переходной втулки против часовой стрелки. Затем зафиксируйте крышку люка на все болты.

Выполнить заземление корпуса датчика, для чего корпус датчика через винт защитного заземления подключить к заземленной металлической конструкции гибкой кабельной перемычкой. Места соединений защитить смазкой.

Удалить заглушку из штуцера в сборе или с кабельного ввода.

Подключить кабель связи датчика с БМИ, для чего снять крышку отсека кабельных вводов и выполнить монтаж кабеля на клеммный соединитель в соответствии с маркировкой, указанной на плате, и схемами подключения, приведенными в приложении Н. Выводы проводов кабеля, подключаемые к клеммному соединителю датчика, должны быть защищены от окисления путем облуживания.

Установить крышки и опломбировать датчик согласно приложениям F и G.

Кабель от датчика до БМИ должен прокладываться в несущих желобах или трубах. При возможности прокладку осуществлять на максимальном расстоянии от источников электромагнитных помех (электродвигатели, насосы, трансформаторы и т.д.). Экран кабеля заземлять только в одной точке со стороны датчика.

Для состыковки жесткой оболочки кабеля и датчика следует использовать гибкую оболочку (металлорукав) длиной не менее 0,5 м.

Запрещается производить сварочные работы на расстоянии менее 20 метров от датчика или от подключенного к нему кабеля связи.

Запрещается открывать крышку датчика при выпадении атмосферных осадков.

7.4.12 Установка БМИ на объекте должна выполняться строго в соответствии с указаниями, приведенными в разделе 8 документа “УНКР.468367.003 РЭ Блок местной индикации БМИ. Руководство по эксплуатации”.

7.4.13 Установку пульта осуществлять в соответствии с указаниями раздела “Подготовка к работе и порядок работы” настоящего документа.

8 УКАЗАНИЕ МЕР БЕЗОПАСНОСТИ

8.1 К монтажу (демонтажу), эксплуатации, техническому обслуживанию и ремонту системы должны допускаться лица, изучившие руководство по эксплуатации, прошедшие инструктаж по технике безопасности при работе с электротехническими установками и радиоэлектронной аппаратурой и изучившие документы, указанные в разделе 9 “Обеспечение взрывозащищенности при монтаже системы”.

8.2 В пульте и БМИ имеются цепи, находящиеся под опасным для жизни напряжением ~220 В. Категорически запрещается эксплуатация системы при снятых или открытых крышках и кожухах пульта и БМИ, а также при отсутствии их заземления.

8.3 Категорически запрещается эксплуатация системы при снятых крышках ПП и ДПУ, незакрепленных кабелях связи ПП и ДПУ с БМИ и БМИ с пультом, а также при отсутствии заземления корпусов ПП и ДПУ.

8.4 Все виды монтажа и демонтажа ПП и ДПУ на резервуарах производить только при отсутствии давления в резервуарах, отключенных линиях связи ПП и ДПУ с БМИ, либо при отключенном питании БМИ.

8.5 Запрещается установка и эксплуатация ПП и ДПУ на объектах, где по условиям работы могут создаваться давления и температуры, превышающие предельные для них.

9 ОБЕСПЕЧЕНИЕ ВЗРЫВОЗАЩИЩЕННОСТИ ПРИ МОНТАЖЕ СИСТЕМЫ

9.1 При монтаже системы необходимо руководствоваться:

- “Инструкцией по монтажу электрооборудования, силовых и осветительных сетей взрывоопасных зон ВСН332-74/ММСС СССР”;
- “Правилами устройства электроустановок” (ПУЭ, шестое издание);
- настоящим документом, ГОСТ IEC 60079-14 и другими руководящими материалами (если имеются).

9.2 Перед монтажом системы ее составные части (ПП, ДПУ, БМИ и пульт) должны быть осмотрены. При этом необходимо обратить внимание на следующее:

- маркировку взрывозащиты и предупредительные надписи;

- отсутствие повреждений корпусов и панелей;
- отсутствие механических повреждений;
- сохранность пломбировки и наличие всех крепежных элементов.

9.3 ПП, ДПУ и БМИ должны быть заземлены с помощью специальных болтов или зажимов заземления с соответствующей маркировкой, расположенных на их корпусах. Пульт должен быть заземлен с помощью специальной клеммы заземления с соответствующей маркировкой, расположенной внутри корпуса в левом нижнем углу.

9.4 По окончании монтажа ПП, ДПУ, БМИ и пульта должно быть проверено сопротивление заземляющих устройств, которое должно быть не более 4 Ом.

9.5 Снятые при монтаже крышки и другие детали ПП, ДПУ, БМИ и пульта должны быть по окончании монтажных работ установлены на свои места. При этом обращать внимание на затяжку элементов крепления кабелей связи пульта и БМИ и БМИ с ПП и ДПУ.

10 ПОДГОТОВКА К РАБОТЕ И ПОРЯДОК РАБОТЫ

10.1 Система обслуживается персоналом, изучившим правила работы с радиоэлектронной аппаратурой, изучившим эксплуатационную документацию на систему, БМИ и ПП, прошедшим инструктаж по технике безопасности при работе с электротехническим оборудованием, а также инструктаж по технике безопасности при работе с взрывозащищенным электрооборудованием.

10.2 Монтаж и подключение пульта

10.2.1 Установить пульт на место постоянной эксплуатации.

10.2.2 Открыть ключом доступа дверь пульта.

10.2.3 Проложить кабель цепей питания от распределительного шкафа до пульта.

10.2.4 Проложить кабели линий связи пульта с БМИ.

10.2.5 Проложить кабели линий связи пульта с устройствами сигнализации (при необходимости).

10.2.6 Проложить кабели линии связи с локальной вычислительной сетью объекта к пульту (при необходимости).

10.2.7 Ввести внутрь пульта через нижнюю часть пульта все проложенные кабели. Произвести подключение заземления, цепей питания пульта, и линий связи с БМИ, руководствуясь схемами подключений системы (приведены в приложении Н).

10.3 Подготовка и порядок работы с пультом

10.3.1 Подать напряжение питания на пульт.

10.3.2 Включить выключатели "ИБП" (или, в случае отсутствия в составе пульта ИБП, - "КОМПЬЮТЕР" и "МОНИТОР"), "БПИ4" и "БМИ №1"... "БМИ №16" (для последних выключателей включить только те, которые соответствуют подключенным к пульту БМИ).

10.3.3 При работе пульта в помещении с температурой воздуха превышающей +25 °С включить выключатель "ВЕНТИЛЯТОРЫ" пульта.

10.3.4 Если в составе пульта есть ИБП, нажать кнопку "Пуск" на передней панели ИБП (нижняя кнопка в правом углу ИБП).

10.3.5 Дождаться сообщения на мониторе пульта об окончании загрузки управляющей программы.

10.3.6 Дальнейшие действия производить, руководствуясь документами на программу "Альбатрос Танк.Сервер-2".

10.3.7 Закрыть дверь пульта ключом доступа.

10.4 Перед началом работы необходимо вычислить базы (высоты) установки датчиков ДУУ6 и значение поправки смещения уровня для уровнемеров ДУУ10 согласно указаниям, приведенным в разделе 11 руководств по эксплуатации для этих ПП, входящих в состав системы.

Примечание – Вычисленные значения используются как параметры настройки программного обеспечения системы.

10.5 Подготовка к работе датчиков РДУ3 подробно описана в документе УНКР.407629.004 РЭ.

10.6 Подготовка к работе датчиков УТР1 подробно описана в документе УНКР.407629.003 РЭ.

10.7 Подготовка к работе датчиков ДПУ8 и ДПУ8М

10.7.1 Перед началом работы необходимо измерить базу (высоту) установки датчика В, м. База установки датчика равна расстоянию от дна резервуара до верхней кромки резьбы установочной втулки (измеряется с помощью измерительной металлической рулетки ГОСТ 7502).

10.7.2 Значение базы установки используется при программировании двух уставок контроля положения уровня жидкости датчиком.

10.7.3 Порядок установки уровней срабатывания датчика

Операция установки уровней срабатывания выполняется до установки датчика ДПУ8(ДПУ8М) на емкость потребителя.

Каждая из двух уставок положения уровня программируется пользователем с помощью переключателей, расположенных на плате ЯПР52М датчика. Доступ к переключателям возможен после снятия верхней крышки датчика. Расположение переключателей на плате ЯПР52М приведено на рисунке 6.

Переключатель S1 задает значение уставки по верхнему уровню (канал 1), переключатель S2 задает значение уставки по нижнему уровню (канал 2).

Каждый переключатель имеет шесть секций, пронумерованных на корпусе переключателя цифрами от 1 до 6. Секция номер шесть не используется, секции с номерами от 1 до 5 представляют собой разряды двоичного числа и задают уставку положения уровня соответствующего канала. При этом секция номер один соответствует старшему разряду двоичного числа, а секция номер пять – младшему разряду двоичного числа. Таким образом, уровень каждой уставки определяется 5-разрядным двоичным кодом N_c, который может принимать значения от 0 до 31. Дискретность задания уровней срабатывания зависит от длины L ЧЭ датчика.

Порядок определения уровня срабатывания датчика поясняется на рисунке 7.

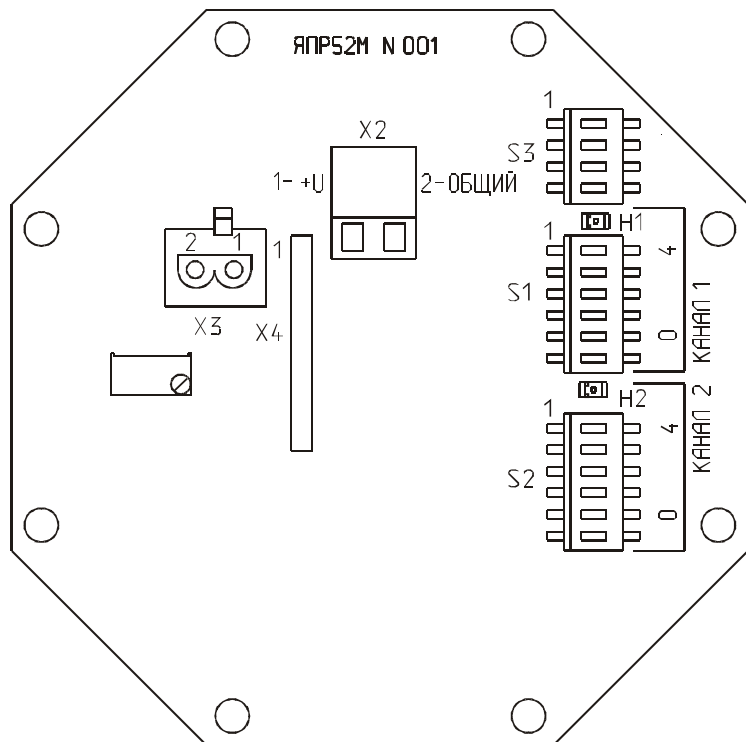


Рисунок 6 – Расположение переключателей задания уставок и светодиодов на плате ЯПР52М

Уровень срабатывания прибора H_y , м, вычисляется по формуле

$$H_y = B - L \cdot (N_c + 1) / 32 - H_m + H_{\text{погр}}, \quad (28)$$

где B - база установки датчика, м;
 L - длина датчика, м;
 N_c - значение кода переключателей соответствующей уставки, от 0 до 31;
 H_m - высота магнита в поплавке, м (для поплавков типа II и IV – это 0,124 м);
 $H_{\text{погр}}$ - глубина погружения поплавка, м (определяется опытным путем на конкретном продукте).

Положение секции переключателя в состоянии “ON” (маркировка нанесена на переключателях) соответствует значению логической “1” данного разряда, обратное положение – “0”.

Пример: Пусть датчик имеет длину ЧЭ 3,2 м, базу установки 3,5 м, используется поплавок типа II, глубина погружения поплавка равна высоте магнита в поплавке и необходимо выставить уровни срабатывания 0,8 м и 2,5 м.

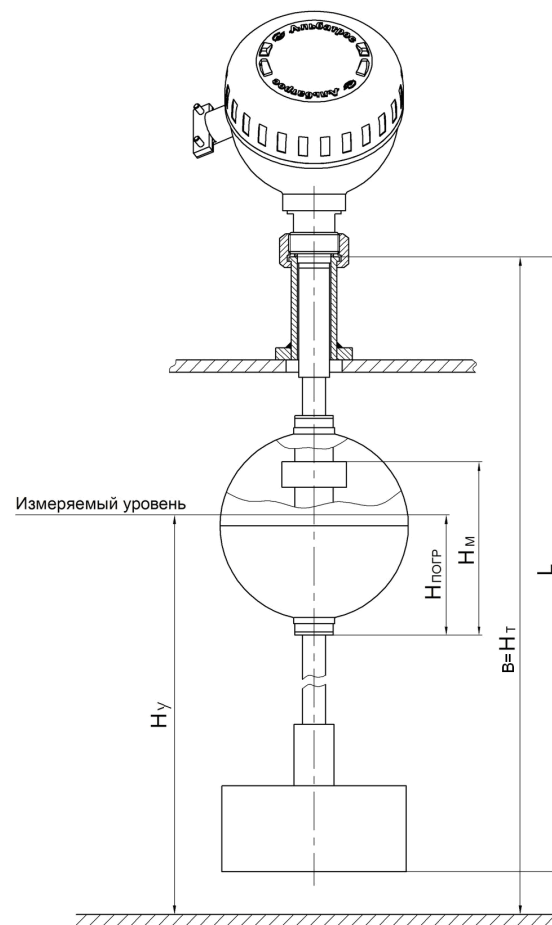


Рисунок 7 – Схема определения уровня срабатывания датчиков ДПУ8 и ДПУ8М

Код, который необходимо выставить на переключателях, определяется по следующей формуле

$$N_c = 32(B - H_y - H_m + H_{\text{погр}}) / L - 1 \quad (29)$$

При этом для уровня срабатывания 0,8 м получаем код $N_c=26$, а для уровня срабатывания 2,5 м - код $N_c=9$.

Таким образом, переключатели на плате ЯПР52М датчика должны быть выставлены в положения, показанные на рисунке 8 (секция номер шесть переключателей может находиться в любом состоянии).

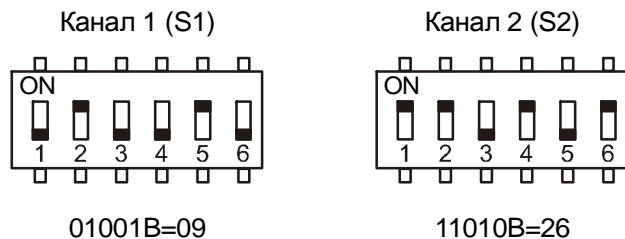


Рисунок 8 – Положение секций переключателей для рассматриваемого примера

Внимание! Если задать значение уставки канала 1 равной или меньшей значению уставки канала 2, датчик не будет определять положение уровня, сигнализируя о данной ситуации попеременным миганием светодиодов на плате ЯПР52М.

После выполнения программирования датчика необходимо проконтролировать уровни срабатывания датчика на прямом H_p , м, обратном H_o , м, ходе и вычислить полученные уровни срабатывания H_y , как среднее значение H_p и H_o . Если разница между полученными уровнями срабатывания H_y и требуемым значением превышает $0,5 \cdot S_c$, необходимо изменить значение кода на единицу младшего разряда в требуемую сторону.

После установки уровней срабатывания установите датчик на место.

10.8 Конфигурацию ИКМ для каждой меры вместимости, ввод паспортных и установочных параметров ПП и дальнейшую работу с системой производить согласно эксплуатационной документации на программу “Альбатрос Танк.Сервер-2”.

10.9 Опломбируйте ПП согласно указаниям, приведенным в разделе 11 руководств по эксплуатации ПП, входящих в состав системы.

10.10 Опломбируйте датчики ДПУ7, ДПУ8 и ДПУ8М используя номерное сигнальное устройство-наклейку “СК2 10x40 мм” (входит в комплект поставки датчиков) в местах, указанных в приложениях Е...G.

10.11 При обнаружении неисправности в работе системы необходимо завершить выполнение управляющей программы, отключить пульт от сети электропитания. По методике раздела “Характерные неисправности и методы их устранения” устранить возникшую неисправность.

После устранения неисправности и проверки система готова к работе.

11 ХАРАКТЕРНЫЕ НЕИСПРАВНОСТИ И МЕТОДЫ ИХ УСТРАНЕНИЯ

11.1 Программное обеспечение системы обладает развитой функциональностью по мониторингу и тестированию технических средств и процессов в системе. В системе ведется журнал событий, в котором фиксируются обнаруженные сбои и неисправности. Сообщения о событиях, требующих немедленного вмешательства оператора, выводятся на дисплей пульта системы. Перечень аварийных и нестандартных ситуаций, порядок действий по их устранению, сообщения оператору приведены документе “УНКР.01005–ХХ 34 01 Программа Альбатрос Танк.Сервер-2. Руководство оператора”.

11.2 Ремонт неисправных технических средств системы должен

выполняться только персоналом, прошедшим обучение на предприятии-изготовителе.

11.3 При выходе из строя ПП и ДПУ ремонту у потребителя подлежат только электронные платы ячеек преобразования.

Остальные составные части ПП и ДПУ подлежат ремонту только на предприятии-изготовителе.

11.4 При выходе из строя оборудования пульта ремонту у потребителя подлежат только БДС16 и БПИ4.

КП, ПМП, ИБП и ВСМ из состава пульта подлежат ремонту в региональных сервисных центрах.

11.5 Системы не комплектуются ЗИП. Оборудование для ЗИП заказывается при необходимости отдельно от заказа системы.

11.6 Порядок действий персонала при аварийном восстановлении базы данных, общесистемного и специального программного обеспечения системы, а также, действия при сбоях и отказах КП пульта приводятся в документе “УНКР.01005–ХХ 32 01 Программа Альбатрос Танк.Сервер-2. Руководство системного программиста”.

12 ТЕХНИЧЕСКОЕ ОБСЛУЖИВАНИЕ И ПОВЕРКА СИСТЕМЫ

12.1 Техническое обслуживание проводится с целью обеспечения нормальной работы и сохранения эксплуатационных и технических характеристик системы в течение всего срока эксплуатации.

12.2 Во время выполнения работ по техническому обслуживанию необходимо выполнять указания, приведенные в разделах 8 и 9.

12.3 Техническое обслуживание в течение гарантийного срока эксплуатации системы производится предприятием-изготовителем.

12.4 Ежегодный уход при эксплуатации системы включает:

- проверку надежности присоединения, а также отсутствие обрывов или поврежденных изоляции соединительных кабелей системы;
- проверку вертикальности установки ПП;
- проверку целостности установочных прокладок ПП и ДПУ;
- проверку прочности крепежа составных частей ПП и ДПУ;
- проверку заземлений составных частей системы;
- удаление, при необходимости, плотных отложений на элементах конструкции ПП и ДПУ;
- очистку пульта системы от пыли;
- проверку прочности крепежа составных частей пульта.

12.5 Поверка системы производится по методике “Системы измерительные управляющие Альбатрос ТанкСупервайзер-2. Методика поверки МП 208 - 010 - 2016”.

12.6 Профилактические операции по обслуживанию файловой системы КП и выгрузке архивных данных из базы данных системы производить согласно документу “УНКР.01005–ХХ 32 01 Программа Альбатрос Танк.Сервер. Руководство системного программиста”.

13 ПРАВИЛА ХРАНЕНИЯ И ТРАНСПОРТИРОВАНИЯ

13.1 Пульт, БМИ, ПП и ДПУ системы поставляются в транспортной таре, пригодной для доставки любым видом транспорта, кроме негерметизированных отсеков самолета.

13.2 В процессе транспортирования и хранения системы должна осуществляться защита от прямого попадания атмосферных осадков. Транспортирование составных частей системы осуществляется по условиям хранения 5 ГОСТ 15150, но при температуре не ниже минус 40 °С.

13.3 Хранение системы осуществляется в транспортной таре, в помещениях, соответствующих условиям 5 ГОСТ 15150.

В документе приняты следующие сокращения:

АО	- акционерное общество;
АТР	- Альбатрос ТанкРезерв;
БМИ	- блок местной индикации;
БП	- блок питания;
БПИ	- блок питания изолированный;
БДС	- блок дискретных сигналов;
ВСМ	- встраиваемый сенсорный монитор;
ДП	- плотномер жидкости;
ДПУ	- датчик положения уровня;
ДТМ	- измеритель температуры многоточечный;
ДУУ	- датчик уровня ультразвуковой;
ЗИП	- запасные части, инструменты, принадлежности;
ИБП	- источник бесперебойного питания;
ИКМ	- измерительный канал массы;
КП	- компьютер промышленный;
ОС	- операционная система;
ПВ	- пьезоэлемент возбуждения;
ПК	- плата коммутации;
ПМП	- плата мультипортовая;
ПОСТ	- пульт оператора стационарный;
ПО	- программное обеспечение;
ПП	- первичный преобразователь;
ПУЭ	- правила устройства электроустановок;
ПЧ	- пьезоэлемент чувствительный;
РДУ	- уровнемер радиоволновый;
УПП	- узел приемо-передающий;
УТР	- уровнемер тросиковый радиоволновый;
ЧЭ	- чувствительный элемент;
ЯВ	- ячейка вычислительная;
ЯИ	- ячейка индикации;
ЯПР	- ячейка преобразования;
ЯС	- ячейка связи;
ЯСД	- ячейка сопряжения с датчиками.

Приложение А
(обязательное)
Структура условного обозначения системы при заказе

Система измерительная управляющая Альбатрос ТанкСупервайзер-2-**A**¹⁾ ТУ 4252-005-29421521-14 в составе:
Пульт оператора стационарный ПОСТ-3-**B**²⁾-**A**¹⁾-**C**³⁾

Резервуар 01:

- наличие ПП типа А с протоколом АО “Альбатрос”: **D**⁴⁾
обозначение: _____, .5)
- наличие ПП типа В с протоколом АО “Альбатрос”: **E**⁴⁾
обозначение: _____, .6)
- наличие ПП с протоколом HART: **F**⁴⁾
количество: **H**⁷⁾
1 обозначение: _____, .8)
2 обозначение: _____, .8)
3 обозначение: _____, .8)
4 обозначение: _____, .8)
- наличие сигнализаторов: **G**⁴⁾
количество: **I**⁹⁾
1 обозначение: _____, .10)
2 обозначение: _____, .10)

...

Резервуар **A**:

- наличие ПП типа А с протоколом АО “Альбатрос”: **D**⁴⁾
обозначение: _____, .5)
- наличие ПП типа В с протоколом АО “Альбатрос”: **E**⁴⁾
обозначение: _____, .6)
- наличие ПП с протоколом HART: **F**⁴⁾
количество: **H**⁷⁾
1 обозначение: _____, .8)
2 обозначение: _____, .8)
3 обозначение: _____, .8)
4 обозначение: _____, .8)
- наличие сигнализаторов: **G**⁴⁾
количество: **I**⁹⁾
1 обозначение: _____, .10)
2 обозначение: _____, .10)

1 Поле **A** задает количество резервуаров, контролируемых системой, и может принимать значения от 01 до 16. Значение данного поля соответствует также количеству БМИ, которые будут поставлены в составе системы, а также количеству БМИ, которые возможно подключить к пульту.

2 Поле **B** может иметь значения “0” (ИБП в составе пульта отсутствует) или “1” (в составе пульта есть ИБП).

3 Поле **C** задает количество БДС16, имеющих в составе пульта, и может принимать значения от 0 до 8.

4 Поля **D**, **E**, **F** и **G** могут иметь значения “да” или “нет”.

5 Заполняется и содержит условное обозначение ПП только в том случае, если поле **D** имеет значение “да”. В качестве ПП типа А с протоколом АО “Альбатрос” в системе могут заказываться:

- датчики уровня ультразвуковые ДУУ6;
- уровнемеры поплавковые ДУУ10 исполнения 1;
- датчики температуры многоточечные ДТМ2 исполнений 0А и 1А;
- измерители температуры многоточечные ДТМ3;

– плотномеры жидкости ДП1.

6 Заполняется и содержит условное обозначение ПП только в том случае, если поле **Е** имеет значение “да”. В качестве ПП типа В с протоколом АО “Альбатрос” в системе могут заказываться:

- датчики уровня радиоволновые РДУЗ;
- датчики уровня тросиковые радиоволновые УТР1.

7 Заполняется и содержит количество ПП с протоколом HART только в том случае, если поле **Ф** имеет значение “да”. Данное поле может принимать значения от 1 до 4.

8 Заполняется и содержит условное обозначение ПП только в том случае, если поле **Ф** имеет значение “да”. В качестве ПП с протоколом HART в системе могут заказываться:

- уровнемеры поплавковые ДУУ10 исполнения 1;
- измерители температуры многоточечные ДТМЗ;
- уровнемеры поплавковые ДУУ11;
- системы измерительные АТР;
- преобразователи давления Альбатрос р20;
- преобразователи давления сторонних производителей (см. п. 1.7).

Количество заполненных строк должно соответствовать значению поля **Н**.

9 Заполняется и содержит количество ДПУ, подключаемых к БМИ, только в том случае, если поле **Г** имеет значение “да”. Данное поле может принимать значения 1 или 2.

10 Заполняется и содержит условное обозначение ДПУ только в том случае, если поле **Г** имеет значение “да”. В качестве ДПУ в системе могут заказываться ДПУ7, ДПУ8 или ДПУ8М, при этом к БМИ может быть подключены 1 или 2 датчика ДПУ7 и только один датчик ДПУ8 или ДПУ8М.

Количество заполненных строк должно соответствовать значению поля **И**.

Таблица А.1 – Перечень подключаемых к БМИ ПП и ДПУ

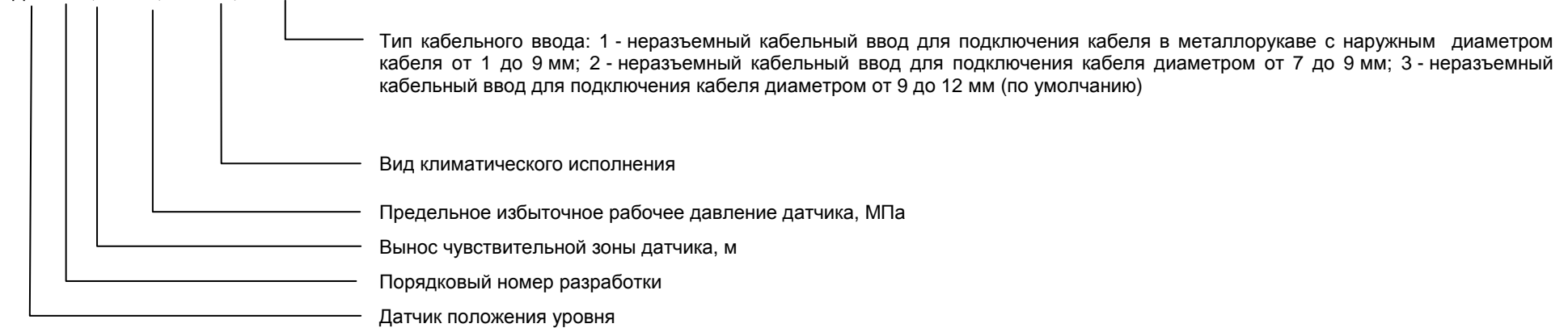
Ячейка из состава БМИ	Число подключаемых ПП (ДПУ)	Протокол обмена	Подключаемые ПП или ДПУ	Параметры выходных искробезопасных цепей БМИ
ЯСД11	1	АО “Альбатрос”	ДУУ6, ДУУ10, ДТМ2, ДТМ3, ДП1 (тип А)	$U_0 \leq 14,3 \text{ В}; I_0 \leq 80 \text{ мА}; L_0 \leq 22 \text{ мГн}; C_0 \leq 1,8 \text{ мкФ}$
ЯСД12	1	АО “Альбатрос”	РДУЗ, УТР1 (тип В)	$U_0 \leq 14,3 \text{ В}; I_0 \leq 0,47 \text{ А}; L_0 \leq 0,6 \text{ мГн}; C_0 \leq 1,7 \text{ мкФ}$
ЯСД13	от 1 до 4	HART	ДУУ10, ДТМЗ, ДУУ11, АТР, Альбатрос р20, преобразователь давления измерительный 3051 (Rosemount Inc.), преобразователи давления измерительные dTrans р20 (JUMO GmbH & Co. KG), преобразователь (датчик) избыточного давления EJX430A (Yokogawa Electric Corporation)	$U_0 \leq 28 \text{ В}; I_0 \leq 59 \text{ мА}; L_0 \leq 22 \text{ мГн}; C_0 \leq 0,5 \text{ мкФ}$
ЯСД14	(1 или 2)	–	ДПУ7 – 1 или 2 шт., ДПУ8(ДПУ8М) – 1 шт.	$U_0 \leq 14,3 \text{ В}; I_0 \leq 80 \text{ мА}; L_0 \leq 22 \text{ мГн}; C_0 \leq 1,8 \text{ мкФ}$

Приложение В
(обязательное)

Структура условного обозначения ДПУ, входящих в состав системы

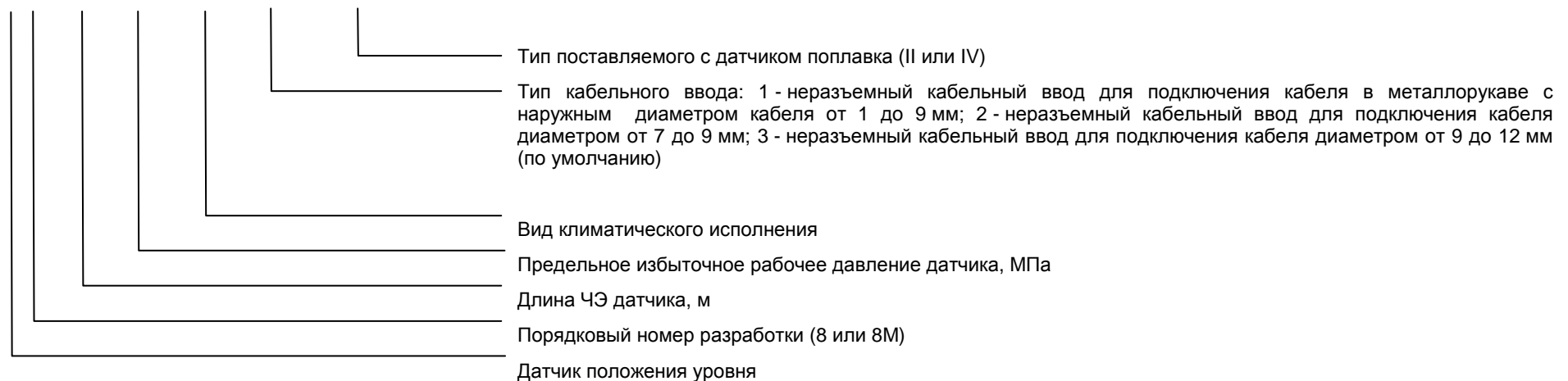
Структура условного обозначения датчиков положения уровня ДПУ7

ДПУ7 - 0,25 - 10,0 - ОМ1,5** - 1



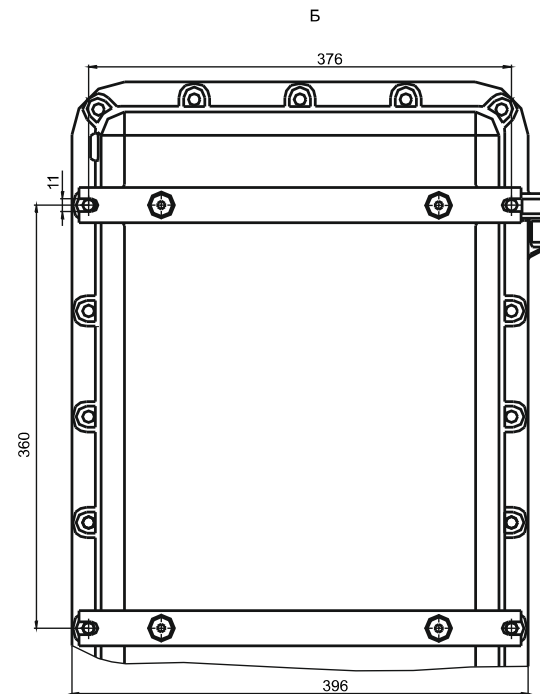
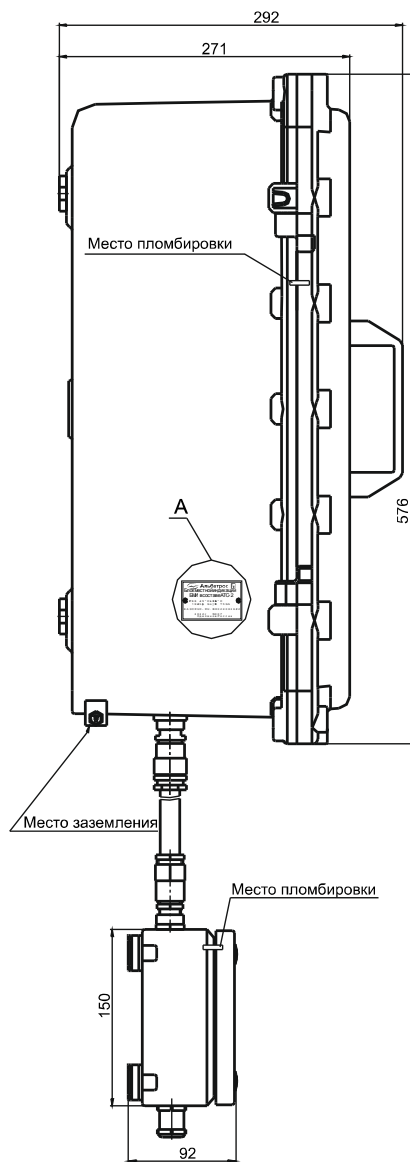
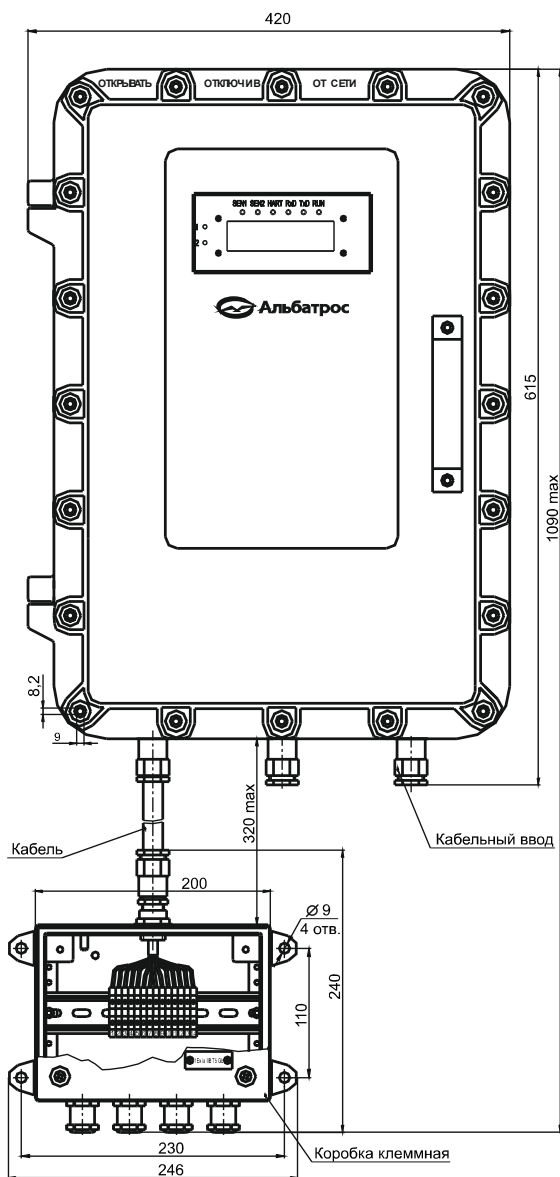
Структура условного обозначения датчиков положения уровня ДПУ8 и ДПУ8М

ДПУ8 – 2,55 – 2,0 – ОМ1,5** - 1 - поплавков типа II



Примечание – Для датчика ДПУ8 при поставке с поплавком типа IV в условном обозначении указывается его диаметр (86,6 мм или 87,5 мм).

Приложение С
(обязательное)
Внешний вид и габаритные размеры БМИ

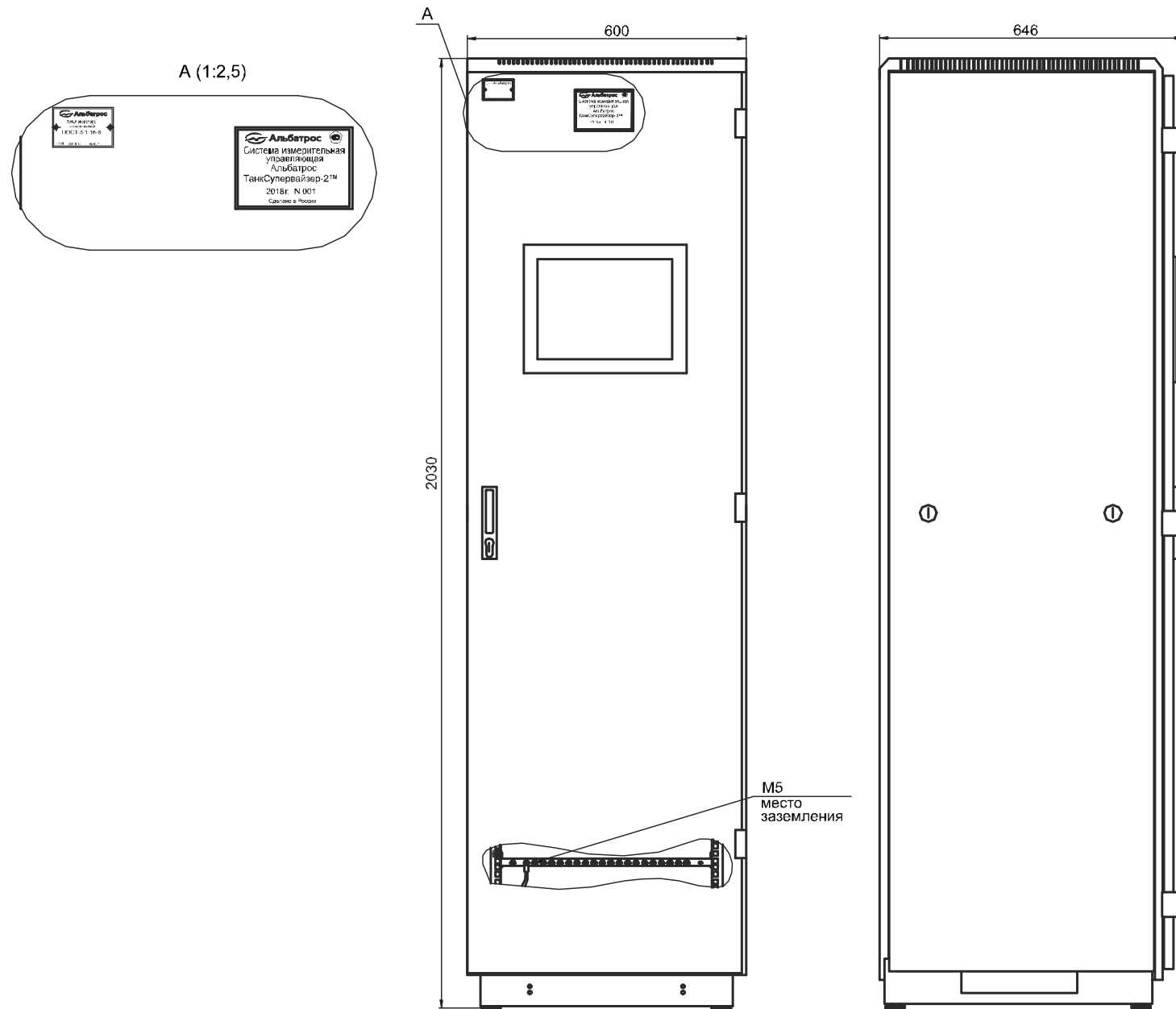


А (увеличено)

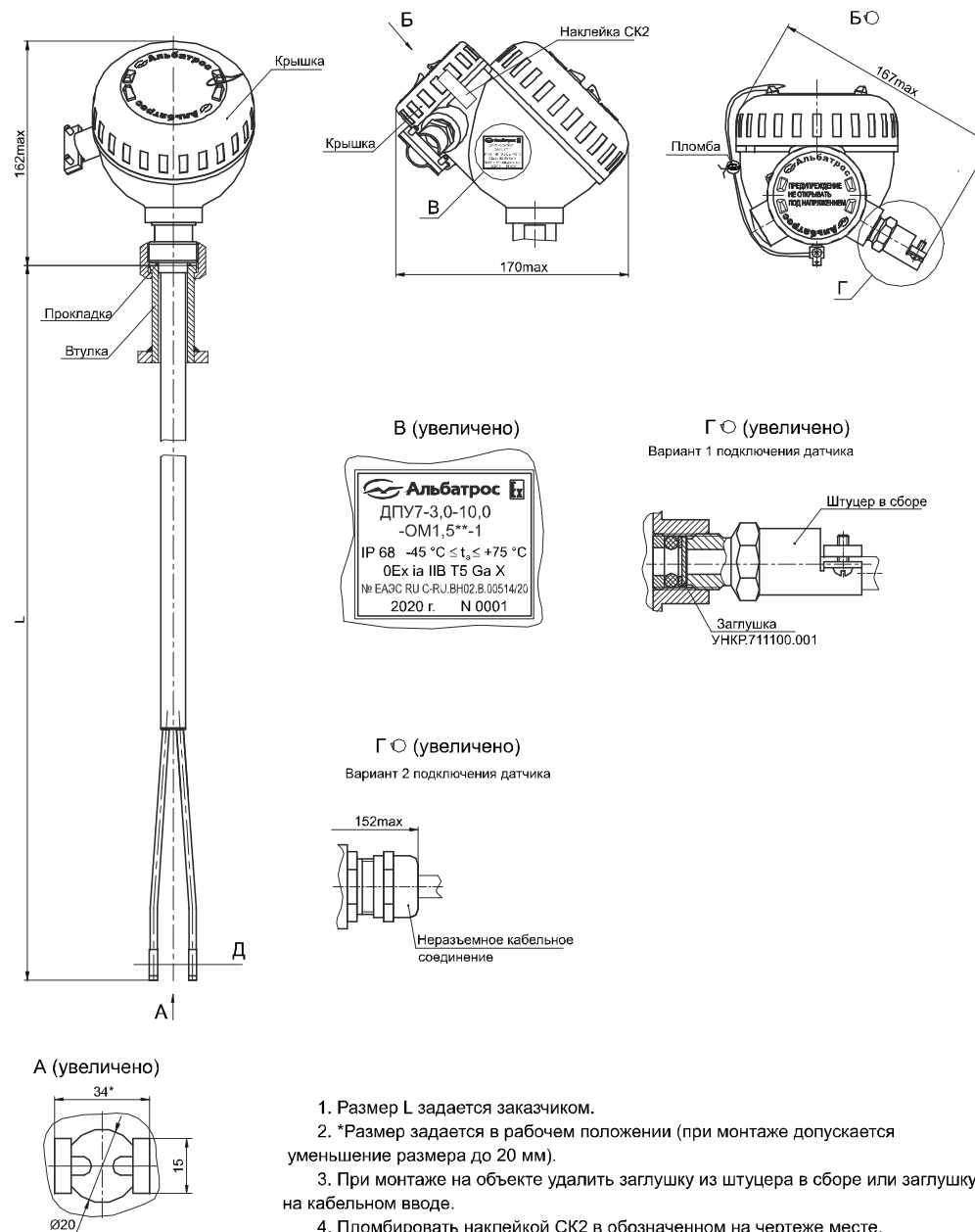


Пломбировать наклейками СК2 в обозначенных на чертеже местах.

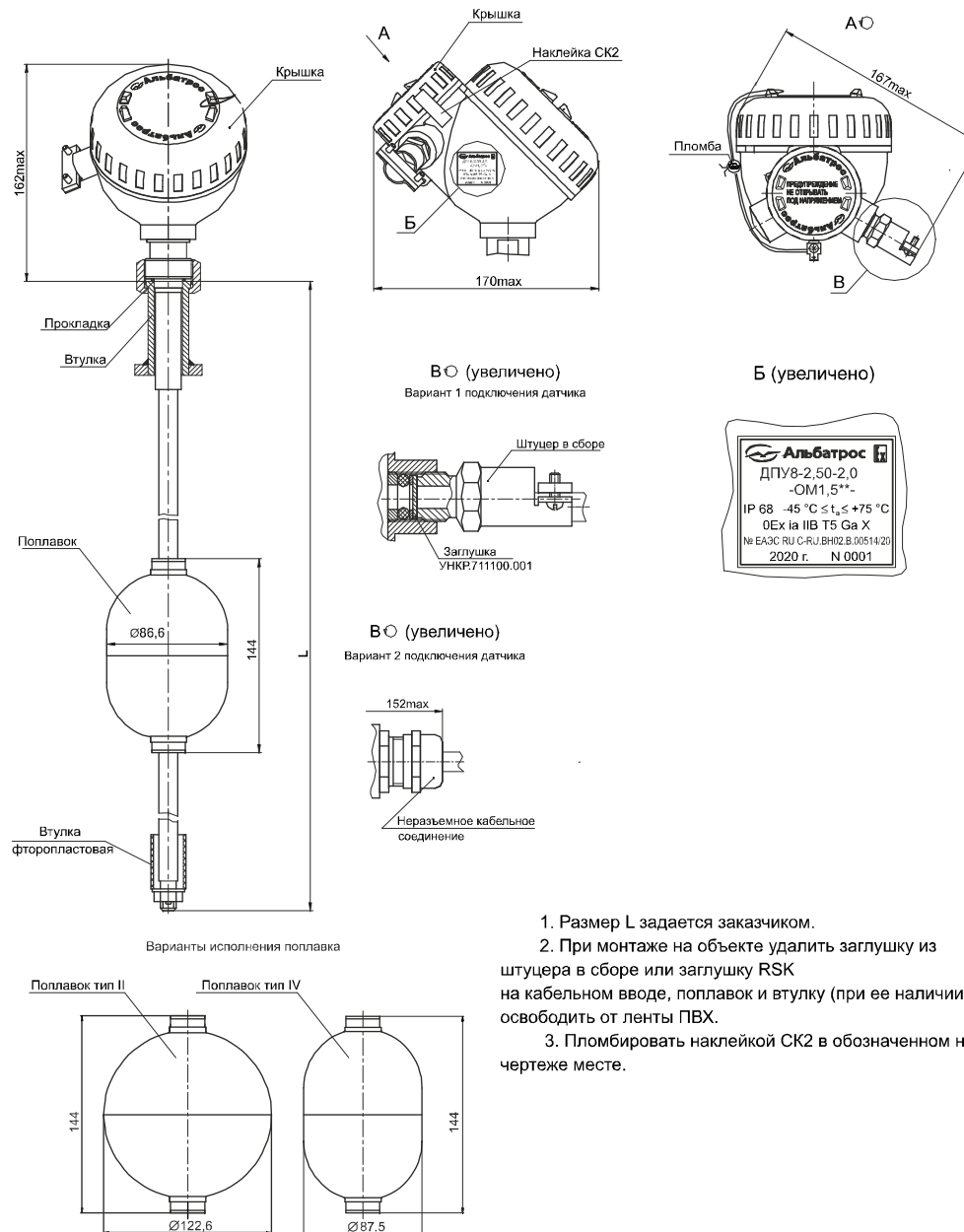
Приложение D
(обязательное)
Внешний вид и габаритные размеры пульта



Приложение Е
(обязательное)
Габаритные размеры датчиков ДПУ7

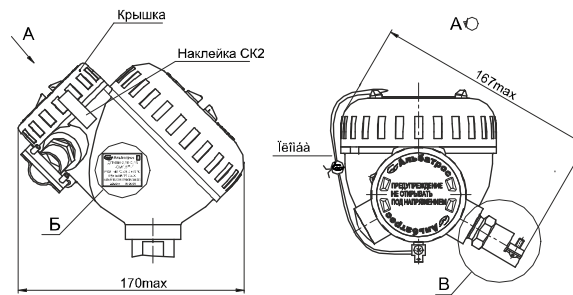
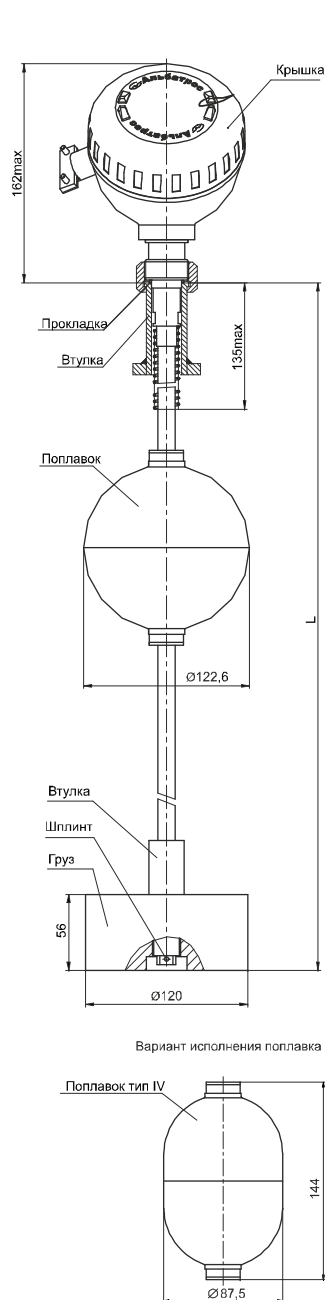


Приложение F
(обязательное)
Габаритные размеры датчиков ДПУ8



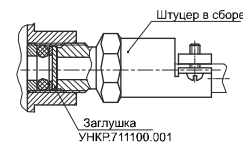
1. Размер L задается заказчиком.
2. При монтаже на объекте удалить заглушку из штуцера в сборе или заглушку RSK на кабельном вводе, поплавок и втулку (при ее наличии) освободить от ленты ПВХ.
3. Пломбировать наклейкой СК2 в обозначенном на чертеже месте.

Приложение G
(обязательное)
Габаритные размеры датчиков ДПУ8М

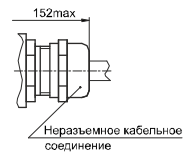


Б (увеличено)

В O (увеличено)
Вариант 1 подключения датчика



В O (увеличено)
Вариант 2 подключения датчика



1. Размер L задается заказчиком.
2. При монтаже на объекте удалить заглушку из штуцера в сборе или заглушку RSK на кабельном вводе.
3. Поллавок и груз устанавливать при монтаже на объекте, для чего предварительно удалить ограничительный шплинт и втулку (при ее наличии), освободив ее от ленты ПВХ. После установки поллавка, втулки и груза (проверить соответствие номера на грузе с номером датчика) шплинт установить повторно.
4. Пломбировать наклейкой СК2 в обозначенном на чертеже месте.

Приложение Н
(обязательное)
Схемы подключения системы

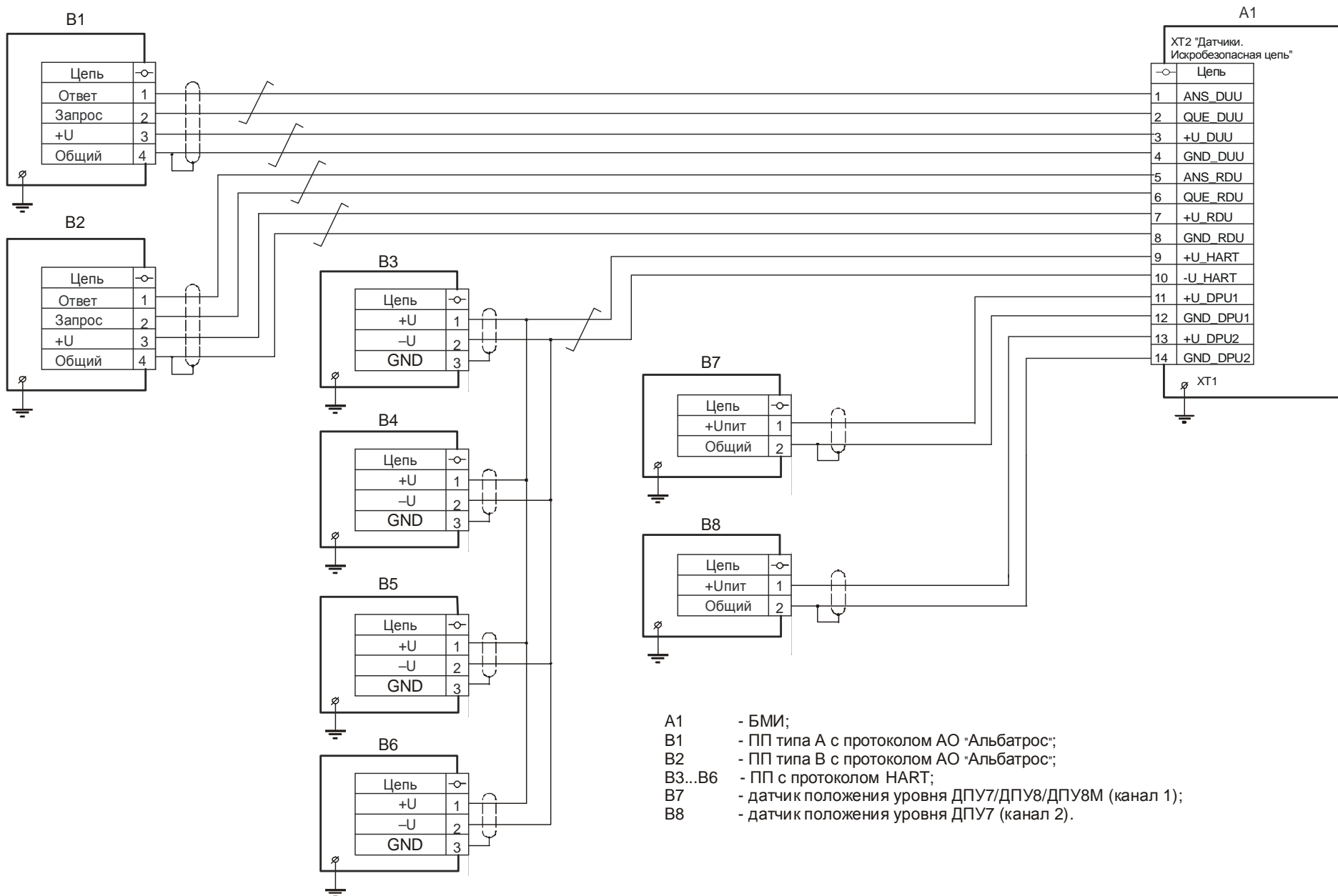
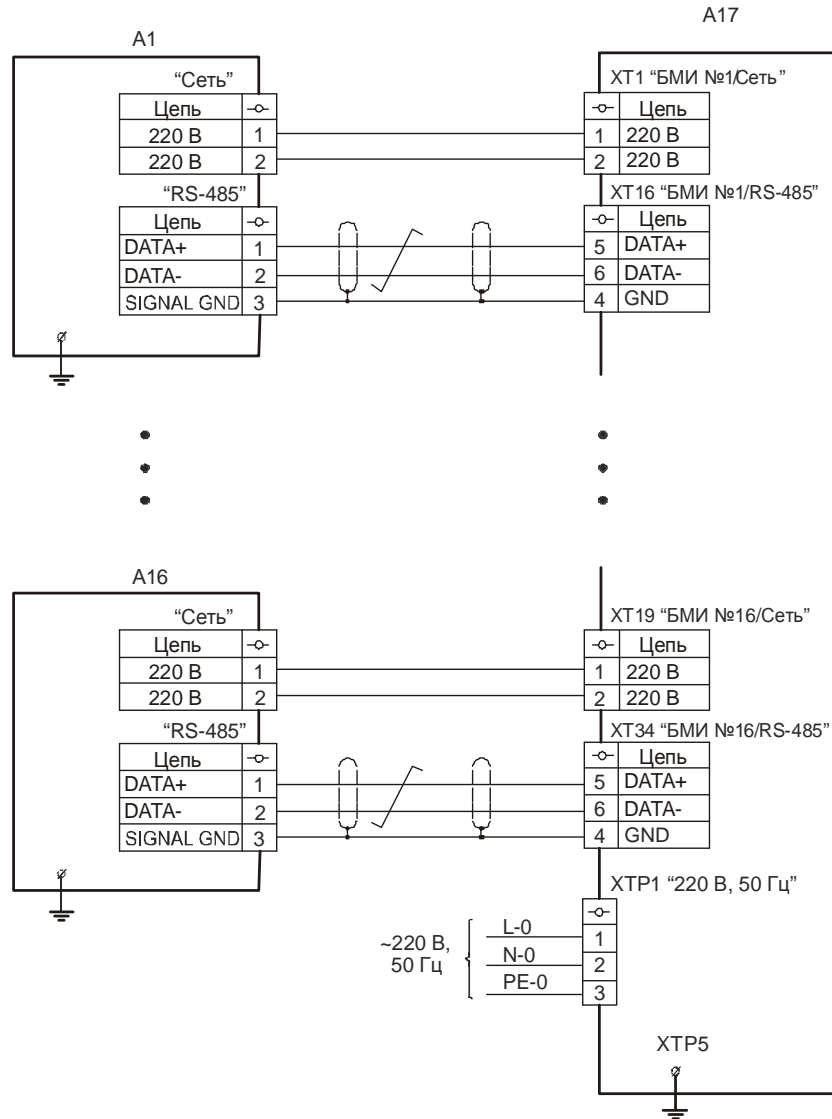


Рисунок Н.1 – Схема подключений ПП к БМИ

Продолжение приложения Н



A1...A16 - БМИ;
 A17 - ПОСТ-3.

Примечание - Электромонтаж цепей питания ПОСТ-3 выполнять проводом сечением не менее 2,5 мм².

Рисунок Н.2 – Схема подключений БМИ к пульту системы

ССЫЛОЧНЫЕ НОРМАТИВНЫЕ ДОКУМЕНТЫ

Обозначение документа, на который дана ссылка	Номер раздела, пункта, подпункта, рисунка, приложения, в котором дана ссылка
ГОСТ 12.2.007.0-75	2.3.5
ГОСТ 5264-80	Рисунок 4, рисунок 5
ГОСТ 7502-98	10.7.1
ГОСТ 14192-77	6.1.4, 6.2.8\
ГОСТ 14254-2015	1.14.1, 1.14.2, 6.1.1, 6.2.1, 6.3.10
ГОСТ 15150-69	1.14.1, 1.14.2, 2.1.13, 13.2, 13.3
ГОСТ 30805.22-2013	2.1.14
ГОСТ 31610.0-2019 (IEC 60079-0:2017)	1.14.4...1.14.12, 1.14.14, 5.16
ГОСТ 31610.11-2014 (IEC 60079-11:2011)	1.14.4, 1.14.12, 1.14.14, 1.14.18, 5.4
ГОСТ 32132.3-2013 (IEC 61204-3:2000)	2.1.14
ГОСТ Р 8.595-2004	1.1, 2.2.12
ГОСТ Р 8.654-2015	2.4
ГОСТ Р МЭК 60079-20-1-2011	1.14.5, 1.14.7
ГОСТ IEC 60079-1-2013	1.14.4, 5.3
ГОСТ IEC 60079-10-1-2013	1.3, 1.14.4, 4.2
ГОСТ IEC 60079-14-2013	9.1
ТР ТС 012/2011 Технический регламент Таможенного союза	1.2, 1.14.3, 1.14.4, 1.14.13, 5.1, 5.16, 5.19, 6.2.1
Р 50.2.076-2010 Государственная система обеспечения единства измерений. Плотность нефти и нефтепродуктов. Методы расчета. Программы и таблицы приведения	2.2.12
ПУЭ-86 Правила устройства электроустановок. Издание шестое, переработанное и дополненное, с изменениями. Москва, Главгосэнергоиздат, 1998 г.	9.1
Инструкция по монтажу электрооборудования, силовых и осветительных сетей взрывоопасных зон ВСН332-74/ММСС СССР	9.1

ЗАКАЗАТЬ